

大型ロボット用 ATC はお任せください。

特長

- 全7サイズ、8機種。可搬質量25~300kgが標準ラインナップ。特殊仕様も1台から承ります。
- クリーンルーム仕様標準化。
- 落下防止機構標準装備。
- エアポート数、最大18本(300kg可搬)。
- チェック弁標準装備。
- アース用電極ユニット・動力電極ユニット追加ラインナップ。



KHA-300

型式表示方法

■本体側(R側) 標準 ----- KHA-45R

型式 大きさ オプション 特殊仕様
オプション ----- KHA - 45R - D - Z

型式		大きさ	
記号	仕様	記号	
KHA	ノーマル	25R	180R
KHAC	クリーン仕様	45R	230R
		60R	300R
		120R	

KHACは25kg可搬のみです。電極オプションはD3のみとなります。

オプション					
記号	名称	記号	名称	記号	名称
M※2	密着確認センサ	DS※1	信号線用電極ユニット+相手側ストレートコネクタ	DL2S	信号線用電極ユニット、コネクタL型台座付2+相手側ストレートコネクタ
O※3	脱着確認センサ(E19L)	DL1	信号線用電極ユニット、コネクタL型台座付1	※1	
C※3	着確認センサ(E19L)	DL2	信号線用電極ユニット、コネクタL型台座付2	DL3S	信号線用電極ユニット、コネクタL型台座付3+相手側ストレートコネクタ
OC※3	脱着確認センサ(E19L)	DL3	信号線用電極ユニット、コネクタL型台座付3	※1	
D	信号線用電極ユニット(3A・16本)	DL1S	信号線用電極ユニット、コネクタL型台座付1+相手側ストレートコネクタ		

KHA-25、KHAC-25のオプションはKHCと同様となります。(Bは除く)

※1 相手側ストレートコネクタNJC-24-16-PM(七星科学研究所)又は【JIS C5432相当品】となります。

※2 溶接工程等の大電流を使用する強磁界環境下では、ご使用になれません。

※3 O、C、OCに使用しているセンサはE19Lです。

■ツールアダプタ側(H側)

標準 ----- KHA-45H

型式 大きさ オプション 特殊仕様
オプション ----- KHA - 45H - D - Z

型式		大きさ	
記号	仕様	記号	
KHA	ノーマル	25H	180H
KHAC	クリーン仕様	45H	230H
		60H	300H
		120H	

KHACは25kg可搬のみです。電極オプションはD3のみとなります。

オプション					
記号	名称	記号	名称	記号	名称
D	信号線用電極ユニット(3A・16本)	DL2	信号線用電極ユニット、コネクタL型台座付2	DL2S	信号線用電極ユニット、コネクタL型台座付2+相手側ストレートコネクタ
DS	信号線用電極ユニット+相手側ストレートコネクタ	DL3	信号線用電極ユニット、コネクタL型台座付3	DL3S	信号線用電極ユニット、コネクタL型台座付3+相手側ストレートコネクタ
DL1	信号線用電極ユニット、コネクタL型台座付1	DL1S	信号線用電極ユニット、コネクタL型台座付1+相手側ストレートコネクタ		

KHA-25、KHAC-25のオプションはKHCと同様となります。

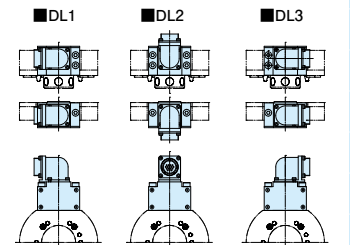
※1 相手側ストレートコネクタNJC-24-16-PM(七星科学研究所)又は【JIS C5432相当品】となります。

■オプションのみ

型式 大きさ パーツ オプション 特殊仕様
KHA - 45 RS - D - Z

型式		大きさ		パーツ	
記号	仕様	記号		記号	名称
KHA	ノーマル	25	180	RS	本体側オプションのみ
		45	230	HS	ツールアダプタ側オプションのみ
		60	300		
		120			

信号線用電極ユニットはコネクタの方向の違いで3種類あります。



オプション					
記号	名称	記号	名称	記号	名称
D	信号線用電極ユニット(3A・16本)	DL2	信号線用電極ユニット、コネクタL型台座付2	DL2S	信号線用電極ユニット、コネクタL型台座付2+相手側ストレートコネクタ
DS	信号線用電極ユニット+相手側ストレートコネクタ	DL3	信号線用電極ユニット、コネクタL型台座付3	DL3S	信号線用電極ユニット、コネクタL型台座付3+相手側ストレートコネクタ
DL1	信号線用電極ユニット、コネクタL型台座付1	DL1S	信号線用電極ユニット、コネクタL型台座付1+相手側ストレートコネクタ	DSF	信号線用電極ユニット、相手側ストレートコネクタのみ

KHA-25、KHAC-25のオプションはKHCと同様となります。

※1 相手側ストレートコネクタNJC-24-16-PM(七星科学研究所)又は【JIS C5432相当品】となります。

※2 電極ユニット固定ネジにネジロック剤を塗布し、電極ユニットを固定してください。

※3 電極ユニット固定ネジにネジロック剤を塗布し、電極ユニットを取付後、L型台座固定ネジにネジロック剤を塗布し、L型台座を電極ユニットに固定してください。

仕様

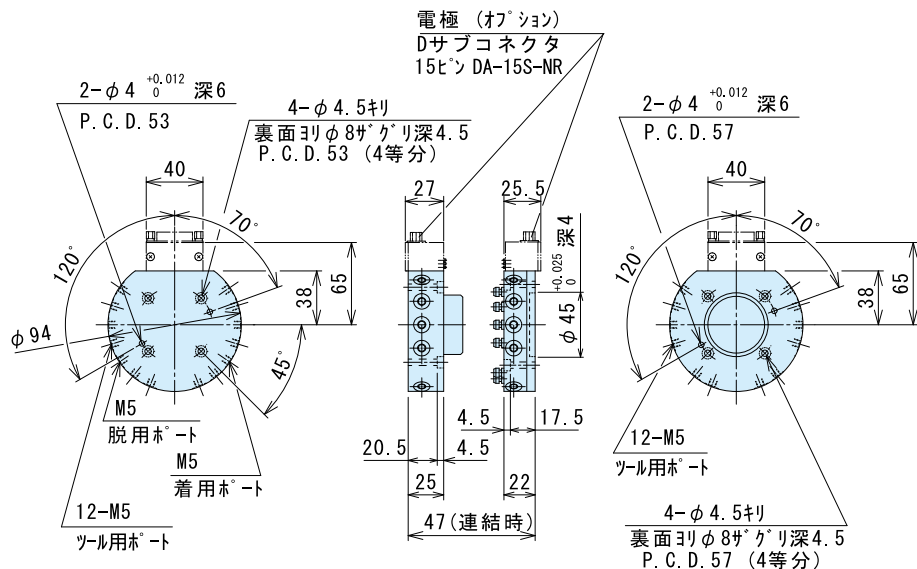
型式	KHA-25 外形図は ▶515P	KHAC-25 外形図は ▶516P	KHA-45 外形図は ▶516P	KHA-60 外形図は ▶517P	KHA-120 外形図は ▶517P	KHA-180 外形図は ▶518P	KHA-230 外形図は ▶518P	KHA-300 外形図は ▶519P	
可搬質量 (kg)	25	25	45	60	120	180	230	300	
駆動源	エア 0.3~0.7MPa								
周囲温度 (°C)	5~60								
繰り返し精度 (mm)	±0.015								
連結軸力 (N)	2810	2810	5230	8310	13410	20950	27650	36950	
連結時モーメント (N・m)	85	85	210	390	810	870	1700	2650	
連結時トルク (N・m)	95	95	310	380	740	1310	1700	2550	
本体質量 (kg)	R側	0.65	0.9	1.7	2.4	4.7	7.3	8.2	15.6
	H側	0.45	0.6	0.8	1.2	2.3	3.3	3.2	8
空気インターフェース	回路数	12本	10本	8本	10本	10本	14本	12本	18本
	圧力範囲	-100kPa~0.7MPa※							
電気インターフェース (オプション)	オリフィス径	φ1.5		φ3.7					
	本数	15本		16本					
	許容電流	最大2A		最大3A					

※真空保持はできません。
※型式選定方法は▶541Pをご参照ください。

外形図

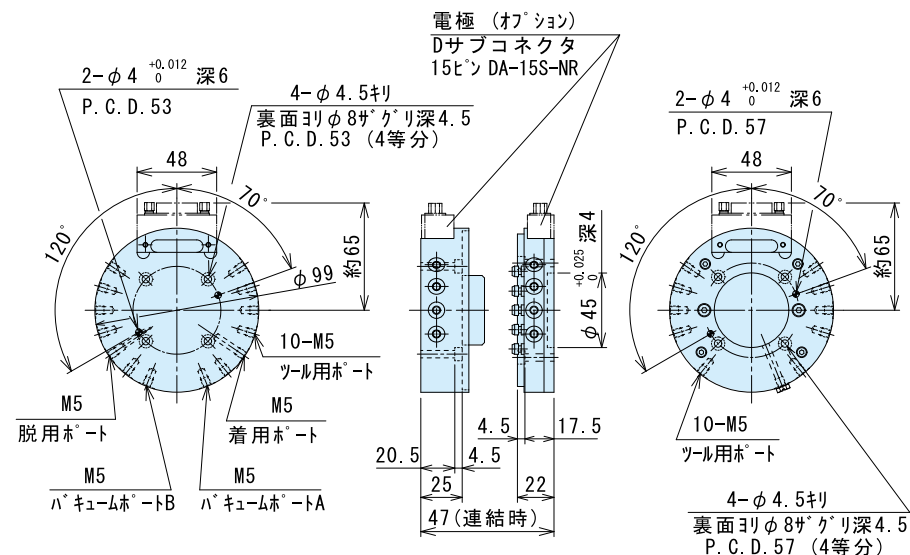
■KHA-25

KHA-25 標準



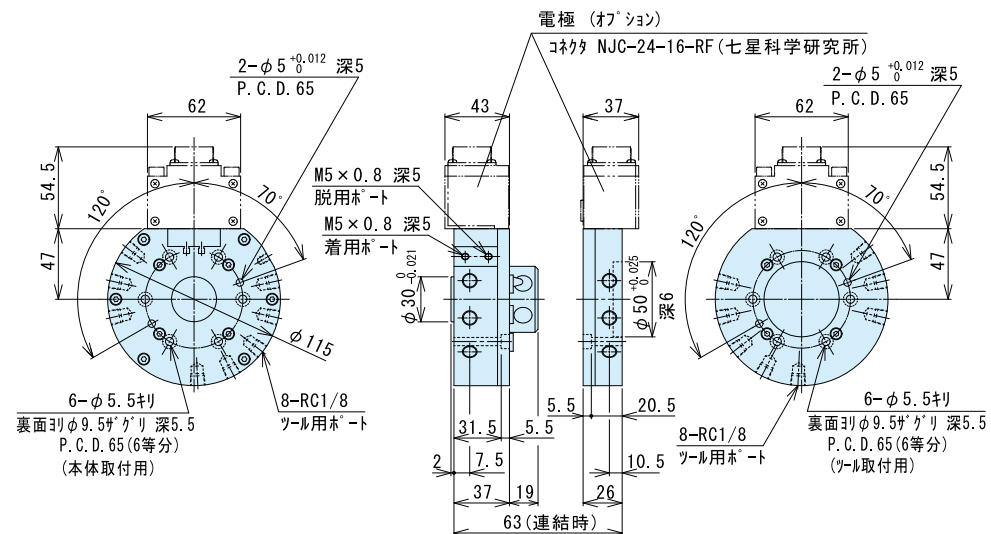
■KHAC-25

KHAC-25 標準



■KHA-45

KHA-45 標準



ロボット
周辺機器

RJA-G

RJH

RJK

RJM

RJC

RJCC

RJF

RJFS

RJE

RJX

KHC

KHA

KHAC

KHB

KHE

KHF

KHG

QRA-C

QRE

QRD

QRB

TNB

ZRT

ZRA

ZRB

技術資料

ZC-ZA

ZD-ZB

EXL

EXA

EXS

EXM

EXJ

CKR

CKRK

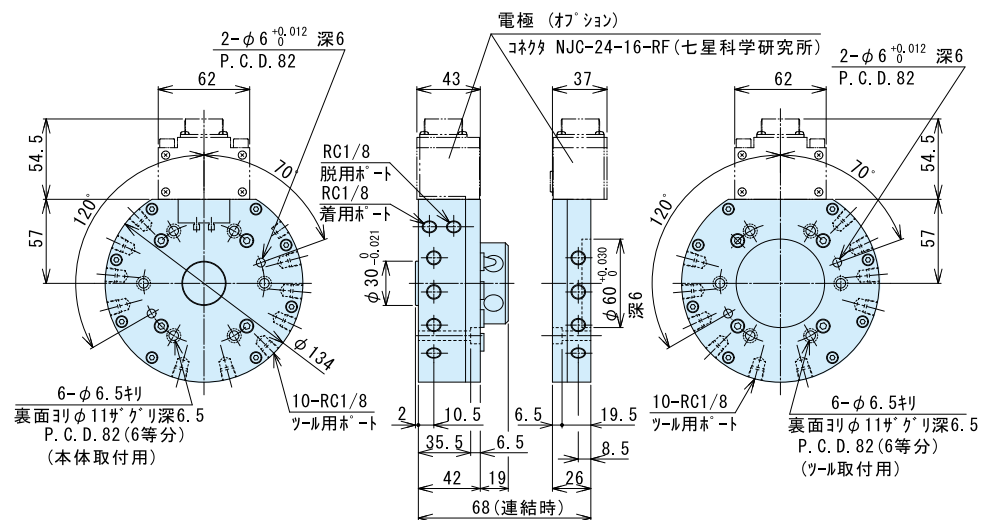
BHS

コンベア

外形図

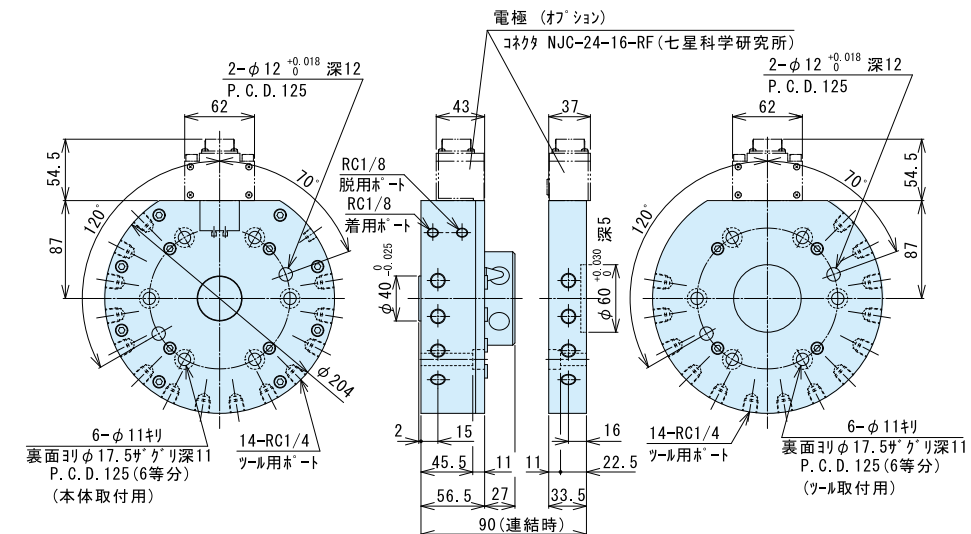
■KHA-60

KHA-60 標準



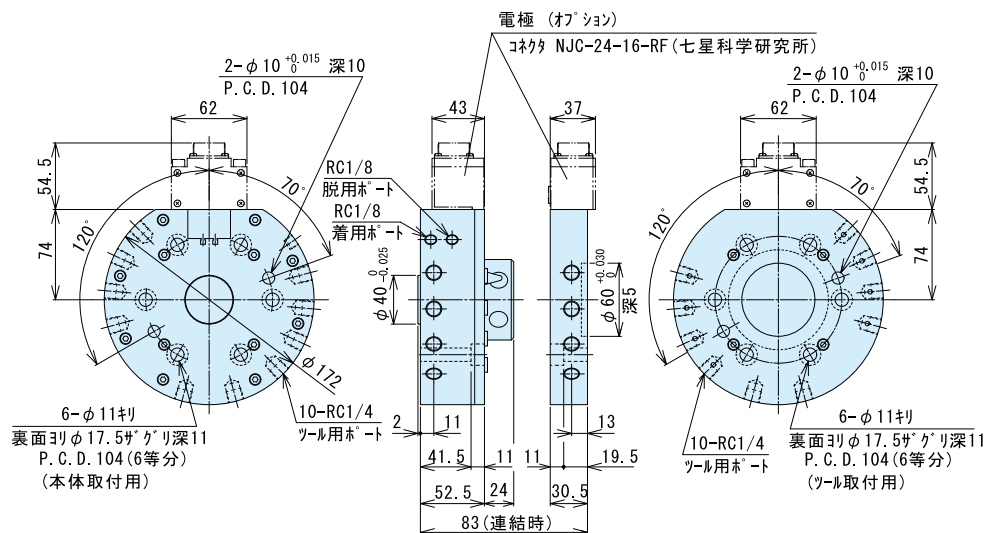
■KHA-180

KHA-180 標準



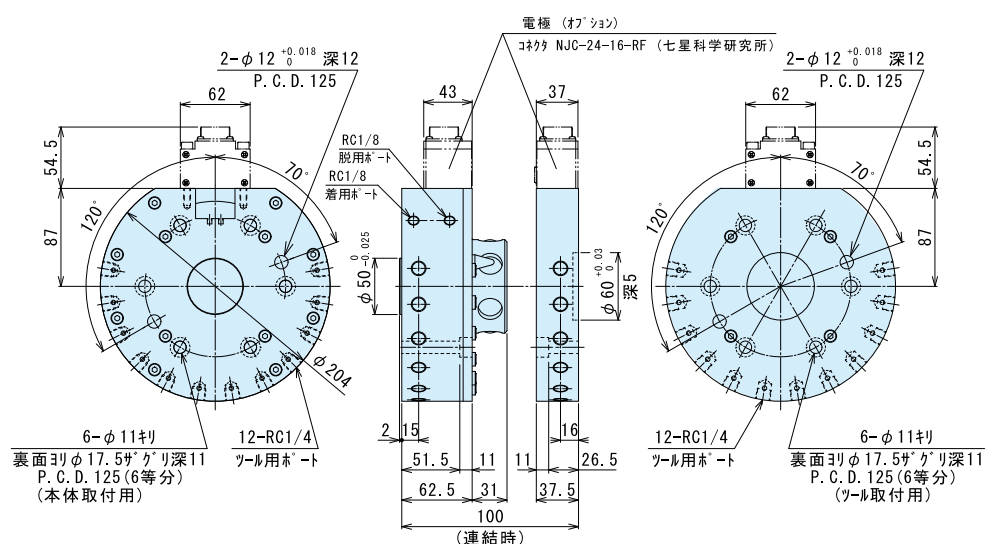
■KHA-120

KHA-120 標準



■KHA-230

KHA-230 標準



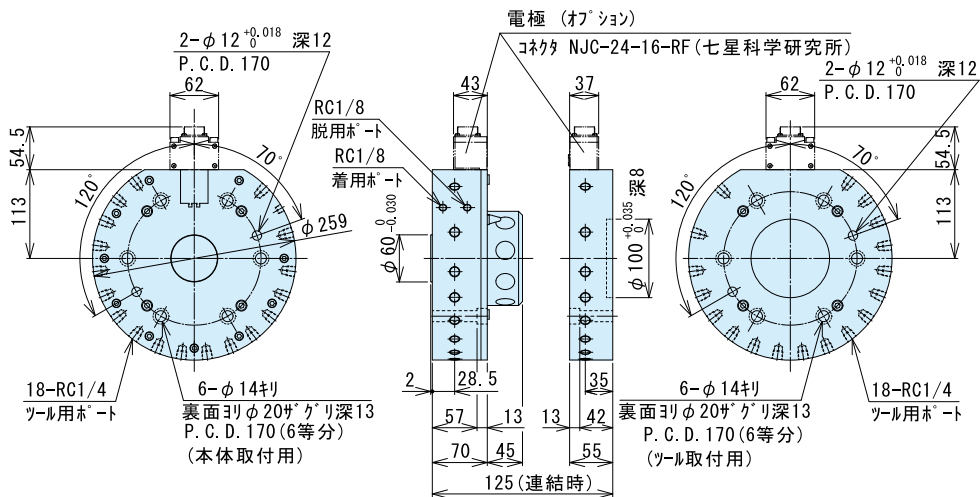
ロボット 周辺機器
RJA-G
RJH RJK
RJM
RJC RJCC
RJF RJFS
RJE RJX
KHC
KHA KHAC
KHB
KHE KHF
KHG
QRA-C QRE
QRD
QRB
TNB
ZRT
ZRA
ZRB
技術資料
ZC-ZA
ZD-ZB
EXL EXA
EXS EXM
EXJ
CKR CKRK
BHS
コンベア

ロボット 周辺機器
RJA-G
RJH RJK
RJM
RJC RJCC
RJF RJFS
RJE RJX
KHC
KHA KHAC
KHB
KHE KHF
KHG
QRA-C QRE
QRD
QRB
TNB
ZRT
ZRA
ZRB
技術資料
ZC-ZA
ZD-ZB
EXL EXA
EXS EXM
EXJ
CKR CKRK
BHS
コンベア

外形図

■KHA-300

KHA-300 標準



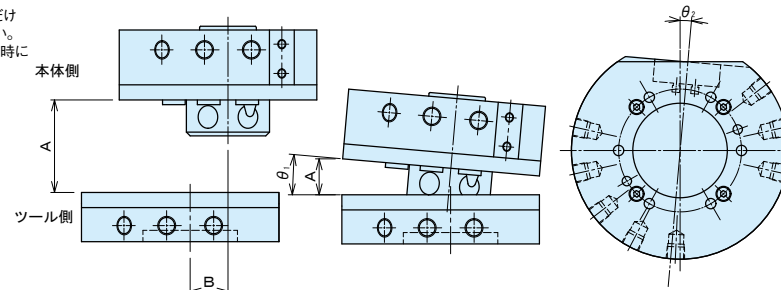
KHAティーチング許容寸法

下記寸法表以下で設定してください。
ツール側とツール置台は、完全に
固定しないでください。
連結時に十分引き込めるだけ
クリアランスを設けてください。
クリアランスが無いと、連結時に
こじれる原因となります。

I : 水平方向の許容寸法

II : 傾斜方向の許容寸法

III: 回転方向の許容寸法



連結時最低隙間寸法

型番	許容寸法
KHA-25	A = 0 ~ 1.2mm
KHA-45	
KHA-60	
KHA-120	
KHA-180	
KHA-230	
KHA-300	

型番	許容寸法
KHA-25	B = ± 0.5mm
KHA-45	
KHA-60	
KHA-120	
KHA-180	
KHA-230	
KHA-300	

型番	許容寸法
KHA-25	θ = 1.2deg
KHA-45	θ = 1.0deg
KHA-60	θ = 1.0deg
KHA-120	θ = 0.9deg
KHA-180	θ = 1.6deg
KHA-230	θ = 1.5deg
KHA-300	θ = 1.0deg

型番	許容寸法
KHA-25	θ = 1.0deg
KHA-45	θ = 0.6deg
KHA-60	θ = 0.5deg
KHA-120	θ = 0.6deg
KHA-180	θ = 1.1deg
KHA-230	θ = 1.2deg
KHA-300	θ = 0.4deg

- ロボット周辺機器
- RJA-G
- RJH
- RJK
- RJM
- RJC
- RJCC
- RJF
- RJFS
- RJE
- RJX
- KHC
- KHA
- KHAC
- KHB
- KHE
- KHF
- KHG
- QRA-C
- QRE
- QRD
- QRB
- TNB
- ZRT
- ZRA
- ZRB
- 技術資料
- ZC-ZA
- ZD-ZB
- EXL
- EXA
- EXS
- EXM
- EXJ
- CKR
- CKRK
- BHS
- コンベア

- ロボット周辺機器
- RJA-G
- RJH
- RJK
- RJM
- RJC
- RJCC
- RJF
- RJFS
- RJE
- RJX
- KHC
- KHA
- KHAC
- KHB
- KHE
- KHF
- KHG
- QRA-C
- QRE
- QRD
- QRB
- TNB
- ZRT
- ZRA
- ZRB
- 技術資料
- ZC-ZA
- ZD-ZB
- EXL
- EXA
- EXS
- EXM
- EXJ
- CKR
- CKRK
- BHS
- コンベア