

ハンド

リアクションなしのスムーズ移動。

特長

■爪の開き角度が 180°。

ワークと爪との干渉がないので、侵入スペースが小さくすみ、補助スライドの必要もありません。

■取付けが容易。

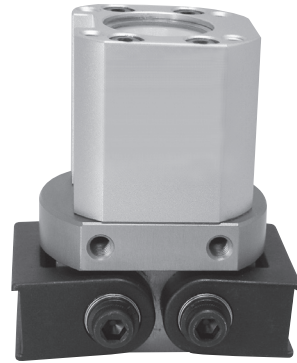
取付け面が3方向ありますので、あらゆる方向からの取付けが可能です。

■軽量でコンパクト。

ボディは軽量コンパクト。しかも強力な把持力を発揮します。

■開閉確認センサ。

シリーズの全機種に2ヶ所のスイッチの取付けが可能です。



HD-3MS

型式表示方法

標準 ----- HD-3MS

オプション ----- HD - **3MS** - **FE** - **KET3S2** - **Z**

大きさ	オプション				センサ・個数			
記号	記号	名称	記号	名称	記号	名称	記号	名称
3MS	無記号	複動式	H	低油圧	KET3※	無接点3芯	S2	センサ2個
4MS	NO	ノーマルオープン	SU	鉄部ステンレス	KER3※	無接点3芯		
	NC	ノーマルクローズ	SUA	オールステンレス	KET2※	無接点2芯		
	FE	鉄ボディ	T	耐熱	KER2※	無接点2芯		
					S1	センサ1個		

※専用金具を用いて取付可能です。

オプションの仕様の詳細は ▶ 42P

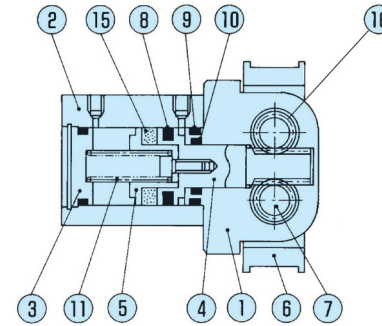
センサの仕様の詳細は ▶ 364P

仕様

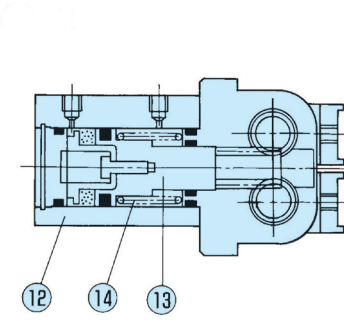
型 式	HD-3MS	HD-4MS
駆動源	エア 0.3~0.7MPa	
潤滑	無給油またはタービン油1種 (ISOVG32)	
周囲温度 (°C)	5~60	
開き角度	0°~180°	
シリンダ径 (mm)	φ25	φ40
ロッド径 (mm)	φ14	φ16
内部容積 [往復] (cm ³ /回)	7.8	53.2
繰り返し精度 (mm)	±0.2	±0.1
本体質量 (kg)	0.6	2.40

内部構造図、パーツ・パッキンリスト

■標準 (複動)・NO タイプ



■NCタイプ



■パーツリスト

No.	名 称	材 質	No.	名 称	材 質
1	ボディ	アルミ	9	シリンダシール	
2	シリンダ	アルミ	10	ロッドシール	
3	シリンダカバー	樹脂	11	NOスプリング	ステンレス線
4	ピストンA	ステンレス	12	NCシリンダ	アルミ
5	ピストンB	アルミ	13	NCピストン	ステンレス
6	マスタージョウ	炭素鋼	14	NCスプリング	ステンレス線
7	ピニオンギア	炭素鋼	15	磁石	
8	ピストンシール		16	ベアリング	

■パッキンリスト

No.	HD-3MS	HD-4MS
8	PSD-25	PSD-40
9	P-21	S-36 G-35
10	MYA-14	MYA-16

性能データ

■把持力

供給圧力別 (MPa) 時においてハンドの爪の長さℓにおける開方向、閉方向に作用する把持力を表します。

開方向 (←) -----
閉方向 (→) -----

