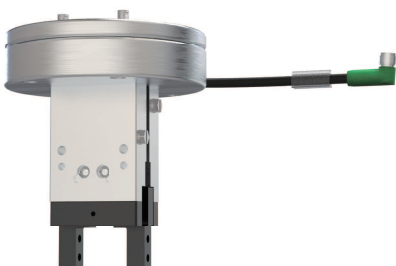


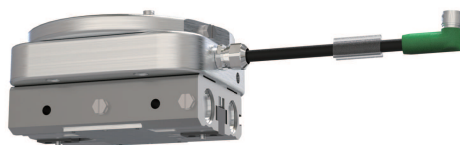
協働ロボット用 エアーハンド&チャック

DENSO COBOTTA PRO専用設計

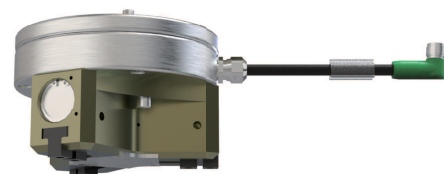
COBOTTA
Grippers



小型クロスローラ平行ハンド
BHA-05AS-SF



超薄型平行ハンド
HLD-16AS1-SF



薄型チャック
CKS-20AS1-SF

協働ロボット用エアーハンド&チャック

※仕様・寸法は、予告なく変更を行う場合がございます。

特長

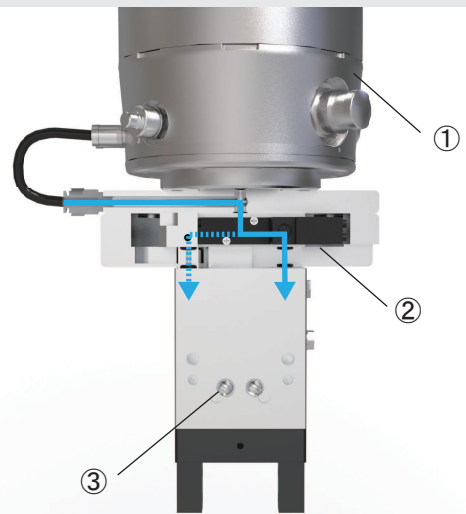
(株)デンソーウェーブ製COBOTTA PROに
Plug & Play ... ①

ボルト内蔵専用フランジとM12コネクタにより簡単接続。

バルブと開閉確認センサを搭載 ... ②

豊富なハンド&チャックをラインナップ ... ③

※本パンフレットに記載のないハンド&チャックについてはお問い合わせください。



型式表示方法

型式

オプション

BHA - 05AS - SF

型式	
記号	仕様
BHA-05AS-SF	小型クロスローラ平行ハンド
HLD-16AS1-SF	超薄型平行ハンド
CKS-20AS1-SF	薄型チャック

仕様

型式	BHA-05AS-SF	HLD-16AS1-SF	CKS-20AS1-SF
駆動源	エアー 0.2~0.7MPa		
潤滑	無給油またはタービン油1種(ISO VG32)		
周囲温度(°C)	5~50		
動作ストローク(mm)	15	20	20
最適把持力(N)	80~150	100~500	150~300
概略寸法(mm)	φ95×130	106×101×60	φ110×75.5
繰り返し精度(mm)	±0.01		
本体質量(kg)	1.10	1.28	1.27
対応子爪	別途お問い合わせください		

ノウハウの蓄積と進化を追求してきた、KONSEI自信のメカトロ機器をご活用ください。
常にFA化の先端を考えて、お客様をトータルサポートするKONSEIの供給・搬送システム。



ラインの省人化をめざすKONSEIの
加工・供給・搬送システム

●取扱店

— 工場の省人化をめざす —
株式会社 近藤製作所

- ハンド&チャック ●空圧・油圧機器 ●各種搬送移載装置
- オートローダー装置 ●ロボット装置 ●多軸自動盤
- 自動計測装置 ●各種専用機

【お問い合わせは、お近くの営業所までどうぞ】 URL <https://konsei.co.jp>

- ハンド&チャックロボット周辺機器(幸田工場) 〒444-0124 愛知県額田郡幸田町深溝一本樹11-1 TEL(0564)62-0428(代) FAX(0564)62-6614
- FAシステム(坂本工場) 〒443-0002 愛知県蒲郡市清田町大口3-1 TEL(0533)66-6588(代) FAX(0533)66-6589
- スマートファクトリーLabo(浜町工場) 〒443-0036 愛知県蒲郡市浜町73番4 TEL(0533)67-1111(代) FAX(0533)67-1117
- 埼玉支店(埼玉工場) 〒367-0206 埼玉県本庄市児玉町共栄454-1 TEL(0495)71-0011(代) FAX(0495)71-0015
- 東京支店 〒211-0012 神奈川県川崎市中原区中丸子171 TEL(044)422-2338(代) FAX(044)434-1654
- 大阪営業所 〒575-0003 大阪府四條畷市岡山東1-10-5忍ヶ丘センタービル503号 TEL(072)877-9199(代) FAX(072)877-9188
- 広島営業所 〒730-0803 広島県広島市中区広瀬北町3番11号 和光広瀬ビル3F 315 FAX(082)208-3233
- 九州営業所・佐賀工場 〒849-2201 佐賀県武雄市北方町志久5834番地2 TEL(0954)27-7158 FAX(0954)27-7159
- KONSEI USA INC. 401 Commerce Parkway, Hodgenville, KY 42748 U.S.A. TEL+1-270-358-0145 FAX+1-270-358-0171
- KONSEI(THAILAND) CO.,LTD 700/118 AMATA NAKORN INDUSTRIAL ESTATE,MOO 1,BANGNA-TRAD ROAD, TAMBOL BANGKAO,AMPHUR PANTHONG,CHONBURI PROVINCE 20160 THAILAND TEL+66-(0)38-213-227 FAX+66-(0)38-213-228
- 常州坤世精密机械有限公司 江蘇省常州市新北区薛家鎮麗園路90号 TEL+86-519-6886-8336 FAX+86-519-6886-8381

※このカタログに記載の内容を予告なく一部変更する場合があります。