

ハンド

LHA

LHB-G

LHC

BSA

BHA-G

BHE

HMA

HME

HA

HC

HLC

HLF

HMF

HMFS

HF

HG

HK

HLG

HLA-G

HLB-G

HH

HHC-D

HHE

HLD

HJQ

HMD

HB

HJD

HJ

HMB

HD

複数個取付が可能な超小型タイプ。

特長

■超小型平行ハンド。

全長50mm。幅25mm。薄さわずか10mmの超小型タイプです。小物ワークの搬送・組み付けに最適です。

■取付が容易。

側面取付(タップ・通し穴)、上面取付(タップ)が可能。複数ワークを同時にクランプする複数個取付が出来ます。

■クロスローラガイドで高精度・滑らか作動。

スライド部にクロスローラガイドを採用。予圧をかけてガタの無い、高精度で滑らかな動きを実現しました。



BSA-006BS

型式表示方法

標準 ----- BSA-006BS

オプション ----- BSA - **006BS** - **NO** - **E18LS2** - **Z**

大きさ		オプション		センサ・個数			
記号	名称	記号	名称	記号	名称	記号	名称
006BS		無記号	複動式	E18	無接点3芯	E19L	無接点2芯
		NO	ノーマルオープン	E18L	無接点3芯	S1	センサ1個
		NC	ノーマルクローズ	E19	無接点2芯	S2	センサ2個

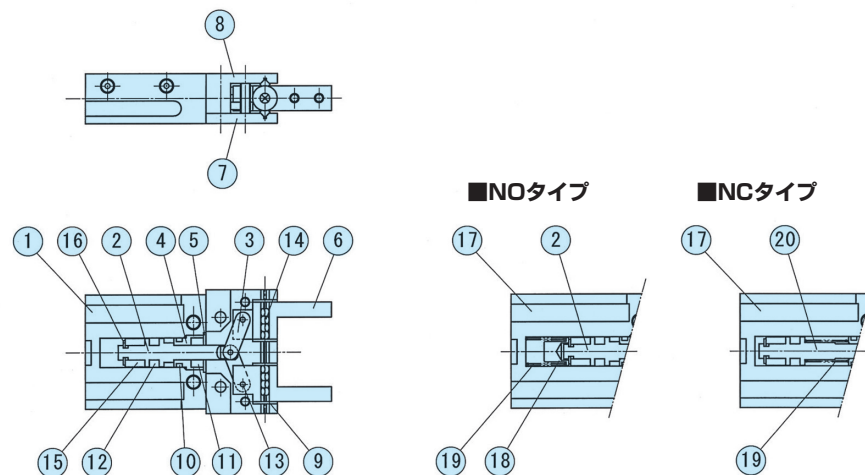
オプションの仕様の詳細は ▶ 42P

センサの仕様の詳細は ▶ 364P

仕様

型 式	BSA-006BS
駆動源	エア 0.15~0.7MPa 外形図は ▶ 81P
潤滑	無給油またはタービン油1種 (ISOVG32)
周囲温度 (°C)	5~60
動作ストローク (mm)	4
シリンダ径 (mm)	φ6
ロッド径 (mm)	φ3
内部容積[往復] (cm ³ /回)	0.10
繰返し精度 (mm)	±0.01
本体質量 (kg)	0.034

内部構造図、パーツ・パッキンリスト



■パーツリスト

No.	名 称	材 質	No.	名 称	材 質
1	ボディ	アルミ	11	シリンダシール	
2	ピストン	ステンレス	12	ピストンシール	
3	アーム	炭素鋼	13	作動軸	ステンレス
4	ピストンガイド	ステンレス	14	ローラ	
5	ピストンガイド押さえ	ステンレス	15	磁石	
6	マスタージョウ	炭素鋼	16	止め輪	
7	ベアリングガイド A	炭素鋼	17	NO、NCボディ	アルミ
8	ベアリングガイド B	炭素鋼	18	スプリングガイド	ステンレス
9	ベアリング押さえ	ステンレス	19	NO、NCスプリング	ステンレス線
10	ロッドシール		20	NCピストン	ステンレス

■パッキンリスト

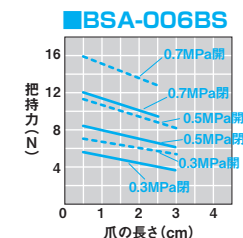
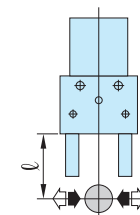
No.	BSA-006BS
10	φ4×φ1
11	MYA-3
12	PWP6

性能データ

■把持力

供給圧力別 (MPa) 時においてハンドの爪の長さℓにおける開方向、閉方向に作用する把持力を表します。

開方向(⇐) -----
閉方向(⇒) -----



ハンド

LHA

LHB-G

LHC

BSA

BHA-G

BHE

HMA

HME

HA

HC

HLC

HLF

HMF

HMFS

HF

HG

HK

HLG

HLA-G

HLB-G

HH

HHC-D

HHE

HLD

HJQ

HMD

HB

HJD

HJ

HMB

HD

ハンド

LHA

LHB-G

LHC

BSA

BHA-G

BHE

HMA

HME

HA

HC

HLC

HLF

HMF

HMFS

HF

HG

HK

HLG

HLA-G

HLB-G

HH

HHC-D

HHE

HLD

HJQ

HMD

HB

HJD

HJ

HMB

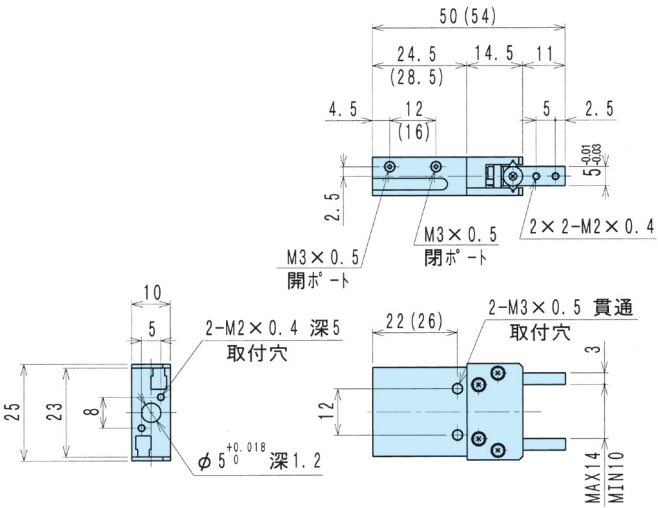
HD

外形図

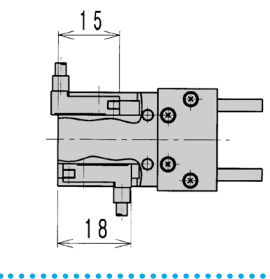
■BSA-006BS (最適把持力 4N~8N)

BSA-006BS 標準・NO・NC

※ ()内はNO(ノーマル・オープン)とNC(ノーマル・クローズ)仕様寸法です。



BSA-006BS-E□S□



ハンド

LHA

LHB-G

LHC

BSA

BHA-G

BHE

HMA

HME

HA

HC

HLC

HLF

HMF

HMFS

HF

HG

HK

HLG

HLA-G

HLB-G

HH

HHC-D

HHE

HLD

HJQ

HMD

HB

HJD

HJ

HMB

HD