

Plug & Play で簡単接続。

特長

- ファナック(株)CRX シリーズに Plug & Play。
- 3色のLEDで動作状態を表示。
- ストローク140mmのロングストローク。



DHJ2-140A

型式表示方法

標準 ----- DHJ2-140A

オプション ----- DHJ2 - 140A - L - Z

コネクタ形状 特殊仕様

コネクタ形状	
記号	仕様
無記号	ストレート
L	アングル

仕様

型式		DHJ2-140A 外形図は ▼392p	DHJ2-140A-L 外形図は ▼393p
駆動源		DC24V	
最大定格電流	(A)	2	
最低動作電流	(A)	0.6	
潤滑		無給油	
周囲温度 (°C)		0~40(結露ナキ事)	
動作ストローク (mm)		140	
開閉速度 (mm/s)		200	
把持速度 (rpm)		100	
繰返し精度 (mm)		±1	
本体質量 (kg)		1.56	
通信プロトコル		RS485	
ステータスLED	点灯なし	電源OFF状態	
	緑色点灯	サーボON状態	
	橙色点灯	動作中	
	赤色点灯	アラーム状態	
耐環境		粉塵無き事	
コネクタ形状		ストレート	アングル

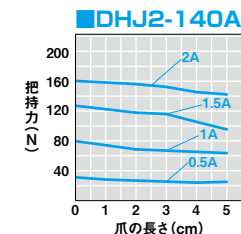
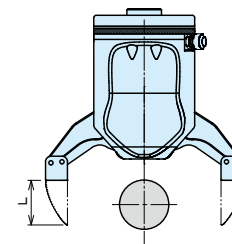
取扱説明書・プラグインソフトは弊社ホームページよりダウンロードお願いします。

性能データ

■把持力

供給電流別 (A) 時においてハンドの爪長さLにおける把持力を表します。

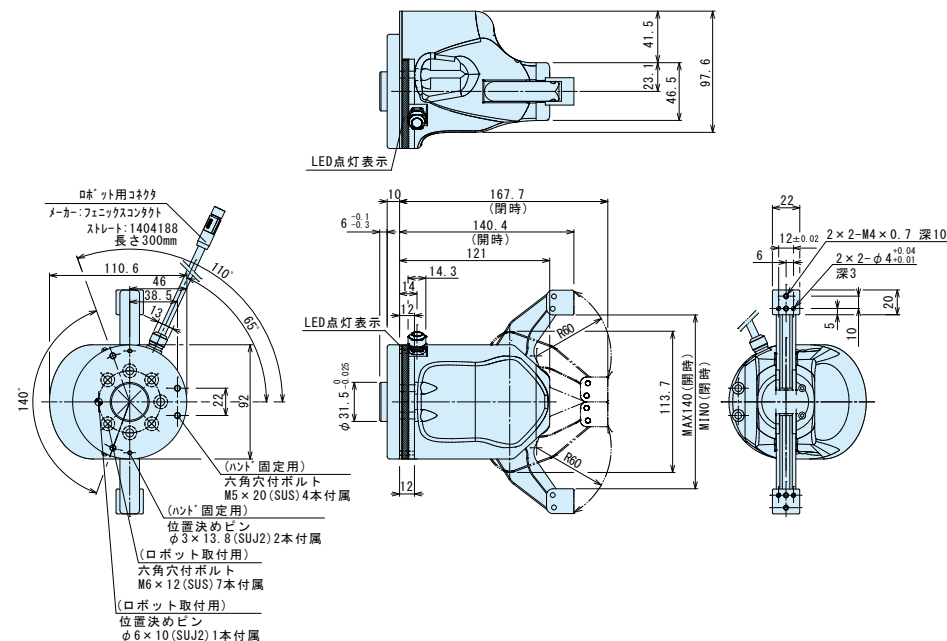
閉方向 (→)



外形図

■DHJ2-140A (最適把持力 10N~140N)

DHJ2-140A 標準

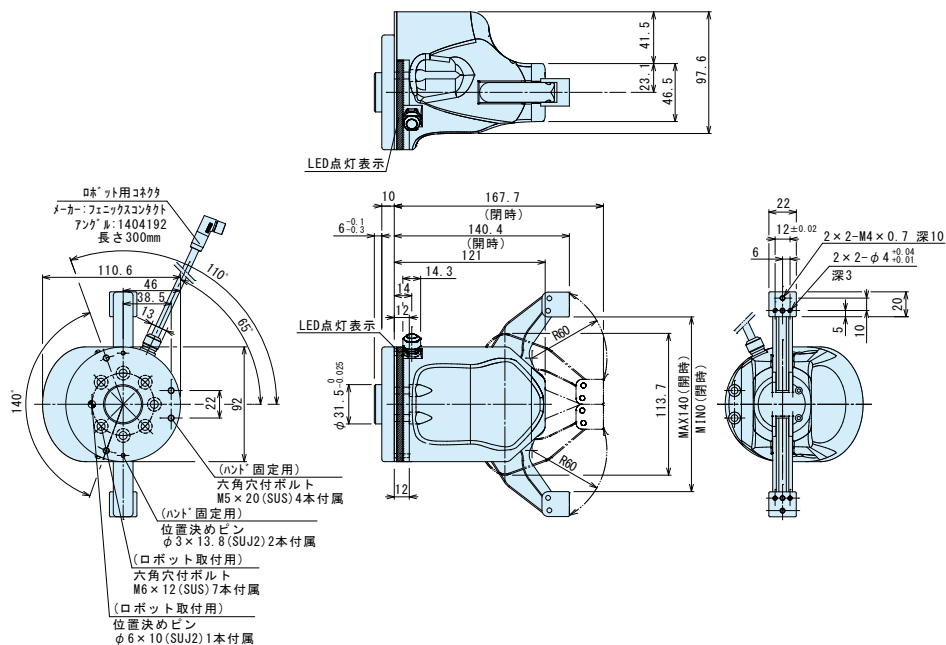


クリーン 特殊
モーター
クリーン
メカハンド
耐切削油
防塵仕様
水中対応
樹脂ハンド
CKPB-A
WHA-F-B
LCH

外形図

■DHJ2-140A-L (最適把持力 10N~140N)

DHJ2-140A-L 標準



■DHJ2 用子爪

特長

DHJ2 シリーズには材質の異なる2種類の専用の子爪オプションをご用意しております。専用設計なので、別途追加工の必要がなくそのままご使用頂けます。

子爪型式表示方法

型式表示方法 ----- **DHJ2 - S - NA - ZAL** 材質

材質	
記号	仕様
ZAL	アルミ
ZMC	MCナイロン

外形図

