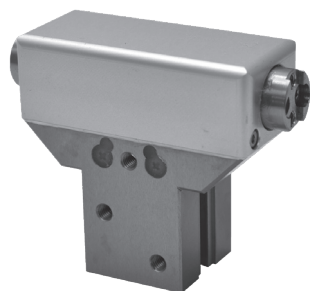


ハンド 悪環境での搬送に適したハンド。

特長

- スクレーパ内蔵で防塵・防水に効果的。
- 耐切削水センサに対応。
- 洗浄工程や切削水が掛かる環境でのご使用に最適。



HME-03AS

型式表示方法

標準 ----- HME-03AS

オプション ----- HME- **03AS** - **E40LS2** - **Z**

大きさ	
記号	
01AS	
03AS	
04AS	
05AS	

センサ・個数			
記号	名称	記号	名称
ET3 ※	無接点3芯	E40 ※	無接点3芯
ET3L ※	無接点3芯	E40L ※	無接点3芯
ER3 ※	無接点3芯	E41 ※	無接点2芯
ER3L ※	無接点3芯	E41L ※	無接点2芯
ET2 ※	無接点2芯	E45 ※	無接点2芯
ET2L ※	無接点2芯	E45L ※	無接点2芯
ER2 ※	無接点2芯	S1	センサ1個
ER2L ※	無接点2芯	S2	センサ2個

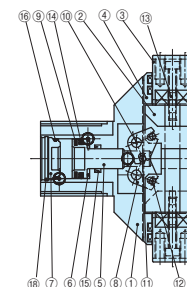
※01ASにストレートケーブルをご使用の場合、本体上面の取り付け穴が使用できなくなります。

センサの仕様の詳細は **▶364P**

仕様

型式	HME-01AS 外形図は ▶115P	HME-03AS 外形図は ▶115P	HME-04AS 外形図は ▶116P	HME-05AS 外形図は ▶116P
駆動源	エア 0.3~0.7MPa			
潤滑	無給油またはタービン油1種 (ISOVG32)			
周囲温度 (°C)	5~60			
動作ストローク (mm)	5	9	11	15
シリンダ径 (mm)	φ12	φ16	φ20	φ25
ロッド径 (mm)	φ6	φ8	φ10	φ12
内部容積[往復] (cm ³ /回)	0.32	1.58	2.89	6.32
繰り返し精度 (mm)	±0.03			
本体質量 (kg)	0.196	0.296	0.492	0.976
保護構造	防塵・防浸形 保護等級IP67			

内部構造図、パーツ・パッキンリスト



■パーツリスト

No.	名称	材質	No.	名称	材質	No.	名称	材質
1	ボディ	A5052P-H112	8	アーム	SUS630	15	ロッドシール	NBR
2	マスタージョウ	SUS303	9	半月磁石		16	シリンダシール	NBR
3	子爪取付軸	SUS303	10	支点軸	SUJ2	17	パッキン	NBR
4	シールカバー	A5052P-H112	11	作動軸A	SUJ2	18	C型止め輪	SUS303
5	ピストン	SUS303	12	作動軸B	SUJ2			
6	クッション	ウレタンシート	13	位置決めピン	SUJ2			
7	シリンダカバー	POM	14	ピストンシール	NBR			

■パッキンリスト

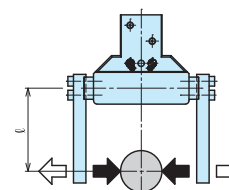
No.	HME-01AS	HME-03AS	HME-04AS	HME-05AS
14	OPA-12	OPA-16	OPA-20	OPA-25
15	KSYA-6	KSYA-8	KSYA-10	KSYA-12
16	φ10×φ1	φ14×φ1	φ18×φ1	φ22.3×φ1.02
17	KSYA-14	KSYA-16	KSYA-20	KSYA-24

性能データ

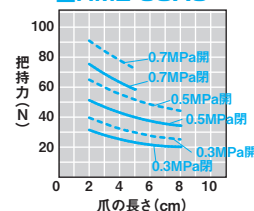
■把持力

供給圧力別 (MPa) 時においてハンドの爪の長さ l における開方向、閉方向に作用する把持力を表します。

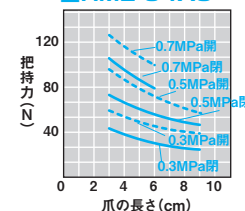
開方向(⇐) -----
閉方向(⇒) -----



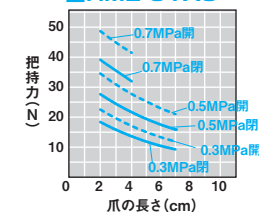
■HME-03AS



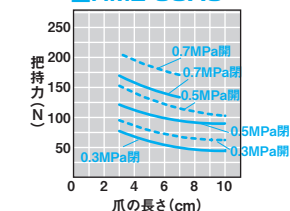
■HME-04AS



■HME-01AS



■HME-05AS

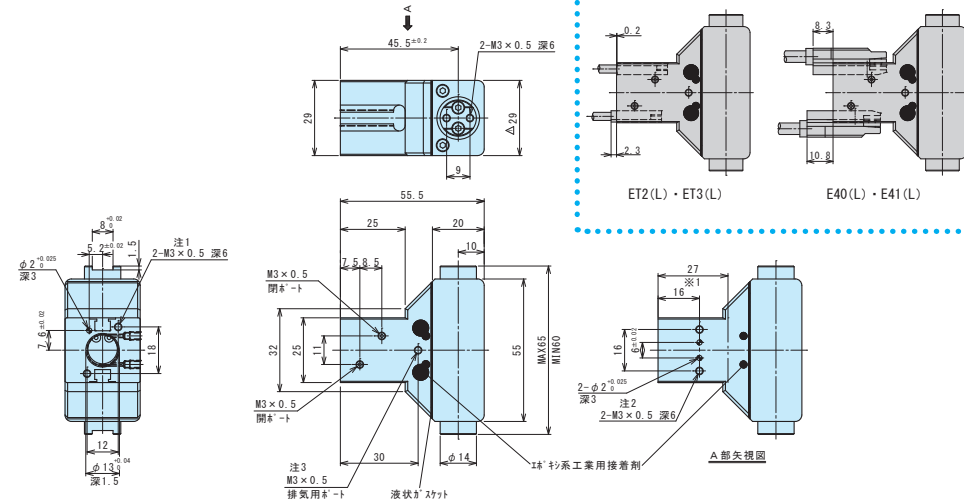


ハンド
LHA
LHB-G
LHC
BSA
BHA-G
BHE
HMA
HME
HA
HC
HLC
HLF
HMF
HMFS
HF
HG
HK
HLG
HLA-G
HLB-G
HH
HHC-D
HHE
HLD
HJQ
HMD
HB
HJD
HJ
HMB
HD

外形図

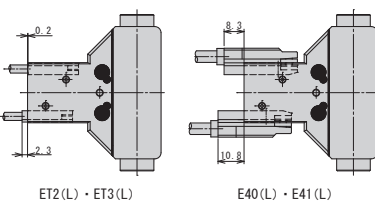
■HME-01AS (最適把持力 10N~35N)

HME-01AS 標準・NO・NC



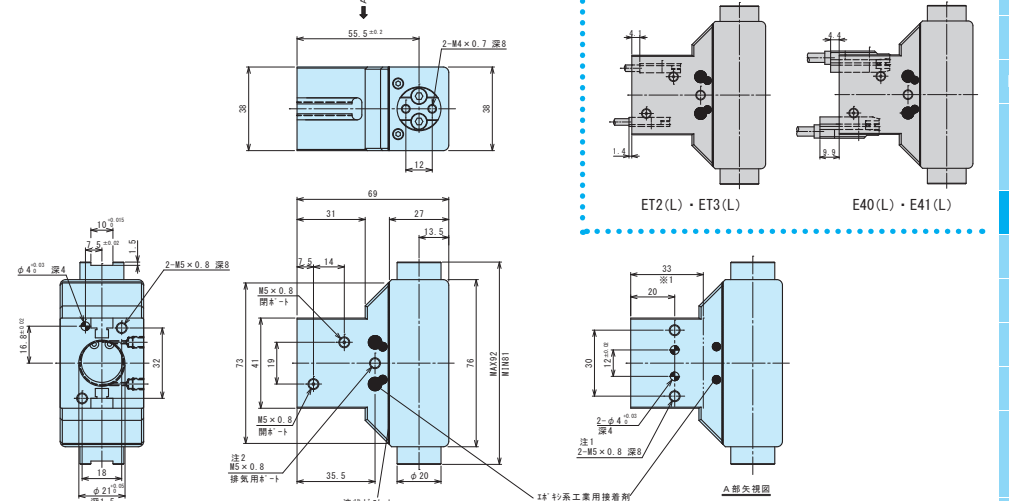
- 注1 センサーを使用になる場合使用出来ません。正面タップ注2)を使用して下さい。
 注2 このタップで本体固定の場合エポキシ樹脂が面より出る為※1寸法内の取付板にして下さい。
 注3 排気用タップの為ふさがりしない様に御願います。又、ハンド本体の中にゴミや液体が進入しない様ジョイントにエアホースを取付けるなど考慮して下さい。なお爪摺動部より液体が浸入する場合がありますので取付けたホースは、ハンド本体よりも下方向に出して下さい。

HME-01AS-E□S□



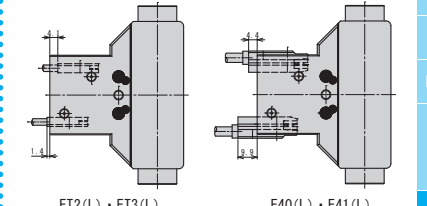
■HME-04AS (最適把持力 30N~80N)

HME-04AS



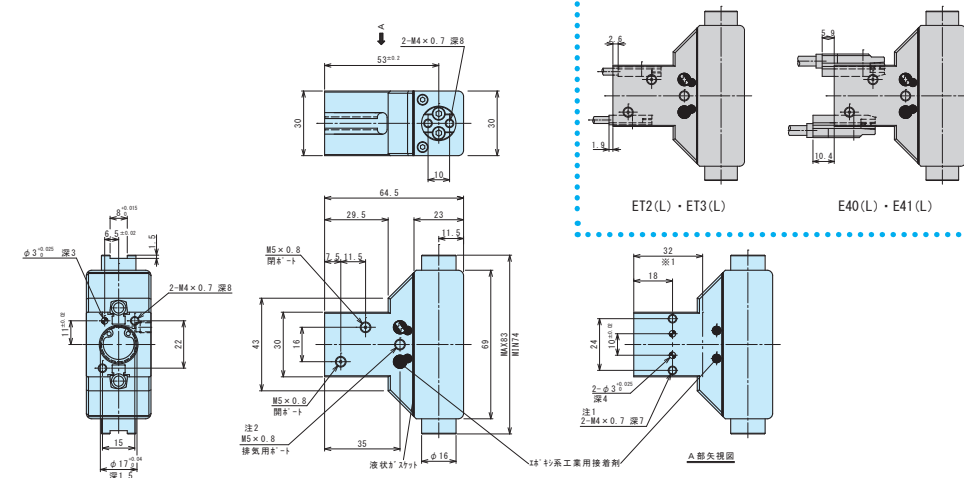
- 注1 このタップで本体固定の場合エポキシ樹脂が面より出る為※1寸法内の取付板にして下さい。
 注2 排気用タップの為ふさがりしない様に御願います。又、ハンド本体の中にゴミや液体が進入しない様ジョイントにエアホースを取付けるなど考慮して下さい。なお爪摺動部より液体が浸入する場合がありますので取付けたホースは、ハンド本体よりも下方向に出して下さい。

HME-04AS-E□S□



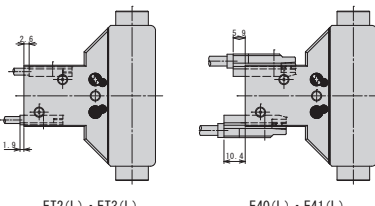
■HME-03AS (最適把持力 20N~60N)

HME-03AS



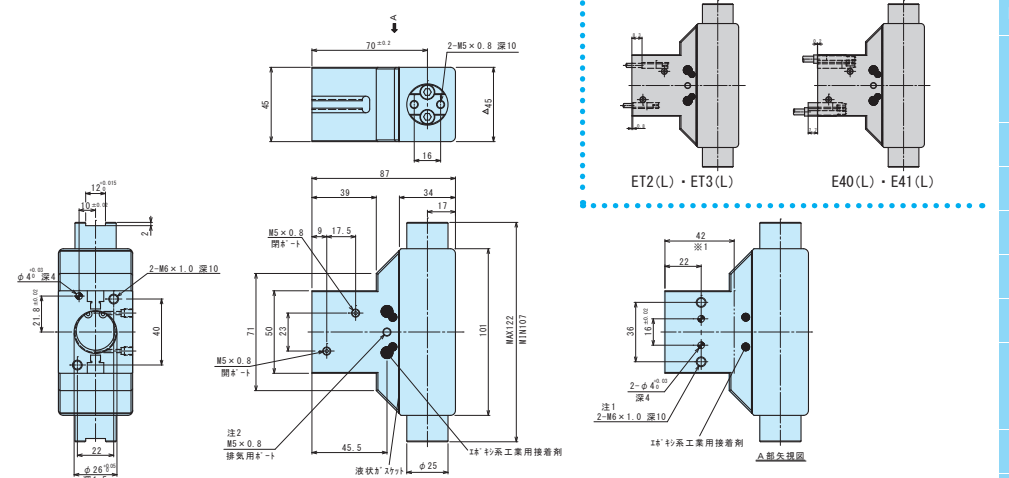
- 注1 このタップで本体固定の場合エポキシ樹脂が面より出る為※1寸法内の取付板にして下さい。
 注2 排気用タップの為ふさがりしない様に御願います。又、ハンド本体の中にゴミや液体が進入しない様ジョイントにエアホースを取付けるなど考慮して下さい。なお爪摺動部より液体が浸入する場合がありますので取付けたホースは、ハンド本体よりも下方向に出して下さい。

HME-03AS-E□S□



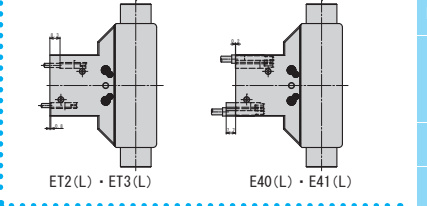
■HME-05AS (最適把持力 50N~150N)

HME-05AS



- 注1 このタップで本体固定の場合エポキシ樹脂が面より出る為※1寸法内の取付板にして下さい。
 注2 排気用タップの為ふさがりしない様に御願います。又、ハンド本体の中にゴミや液体が進入しない様ジョイントにエアホースを取付けるなど考慮して下さい。なお爪摺動部より液体が浸入する場合がありますので取付けたホースは、ハンド本体よりも下方向に出して下さい。

HME-05AS-E□S□



ハンド
LHA
LHB-G
LHC
BSA
BHA-G
BHE
HMA
HME
HA
HC
HLC
HLF
HMF
HMFS
HF
HG
HK
HLG
HLA-G
HLB-G
HH
HHC-D
HHE
HLD
HJQ
HMD
HB
HJD
HJ
HMB
HD