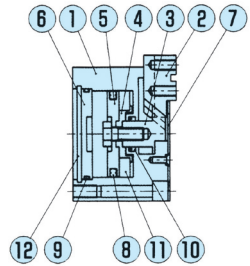
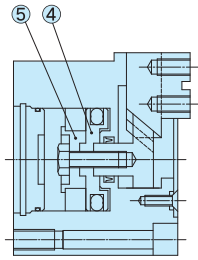


内部構造図、パーツ・パッキンリスト

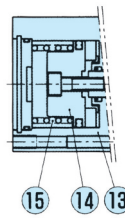
■標準タイプ



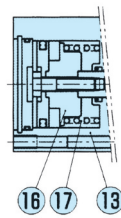
■CKL-20AS、25AS



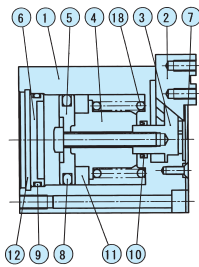
■NOタイプ



■NCタイプ



■Qタイプ



※ CKL-Q タイプは絶対に分解しないでください。

■パーツリスト

| No. | 名称 | 材質 | No. | 名称 | 材質 | No. | 名称 | 材質 |
|-----|---------|-----|-----|---------|-------|-----|----------|-------|
| 1 | ボディ | アルミ | 7 | センターカバー | ステンレス | 13 | NO・NCボディ | アルミ |
| 2 | マスタージョウ | 炭素鋼 | 8 | ピストンシール | | 14 | NOピストンC | アルミ |
| 3 | ピストンA | ※1 | 9 | シリンダシール | | 15 | NOスプリング | ステンレス |
| 4 | ピストンB | アルミ | 10 | ロッドシール | | 16 | NCピストンB | アルミ |
| 5 | ピストンC | アルミ | 11 | 磁石 | | 17 | NCスプリング | ステンレス |
| 6 | シリンダカバー | アルミ | 12 | C形止め輪 | | 18 | Qスプリング | ステンレス |

※1 16AS、32ASはステンレス 40AS～80ASは炭素鋼

※2 16AS～63ASはステンレス 80AS～100ASは炭素鋼

■パッキンリスト

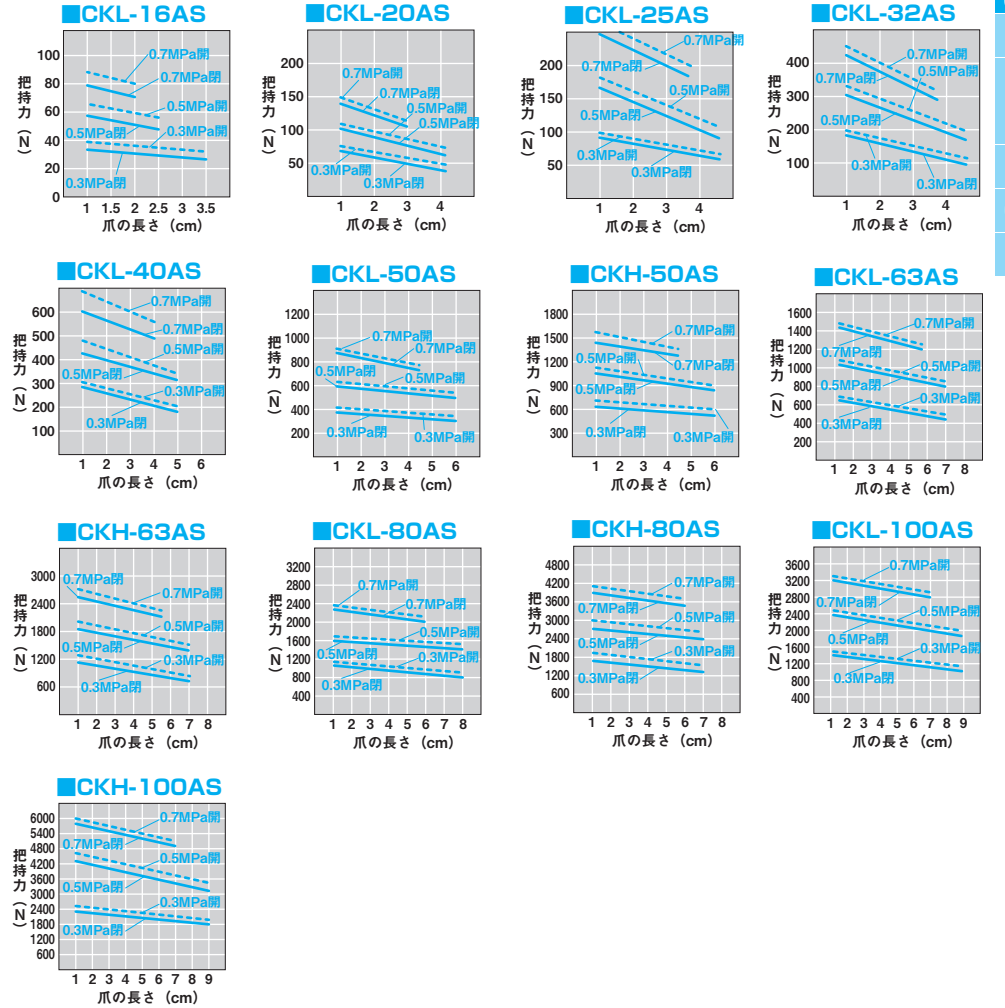
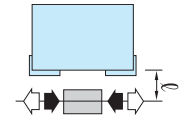
| No. | CKL-16AS | CKL-20AS | CKL-25AS | CKL-32AS CKL-32AS-Q | CKL-40AS CKL-40AS-Q | CKL-50AS(L1) CKL-50AS-Q | CKL-63AS(L1) CKL-63AS-Q | CKL-80AS(L1) CKL-80AS-Q | CKL-100AS(L1) |
|-----|----------|----------|--------------|------------------------|------------------------|----------------------------|----------------------------|----------------------------|---------------|
| 8 | PSD-16 | PSD-20 | PSD-25 | PSD-32 | PSD-40 | PSD-50 | PSD-63 | PSD-80 | PSD-100 |
| 9 | φ14×φ1 | φ18×φ1 | φ22.33×φ1.02 | S-29 | S-36 | S-46 | S-60 | G-75 | G-95 |
| 10 | MYA-6 | MYA-6 | MYA-8 | MYA-10 | MYA-12 | MYA-14 | MYA-16 | MYA-16 | MYA-20 |

性能データ

■保持力

供給圧力 (MPa) 時においてチャックの爪の長さ l における開方向、閉方向に作用する保持力を表します。

開方向(←) ---
閉方向(→) ———



チャック

CKS

CKSF

CKJ

CKJB

CKL-H

CKLG-F

CKT-U

CKG

CKF

CK

CKB-D

CKA-B-D

CKE

CKE

CKE

CKE

CKE

CKE

CKE

CKE

CKE

CKE

CKE

CKE

CKE

CKE

CKE

CKE

CKE

CKE

CKE

CKE

CKE

CKE

CKE

CKE

CKE

CKE

CKE

CKE

CKE

CKE

CKE

CKE

CKE

CKE

CKE

CKE

CKE

CKE

CKE

CKE

CKE

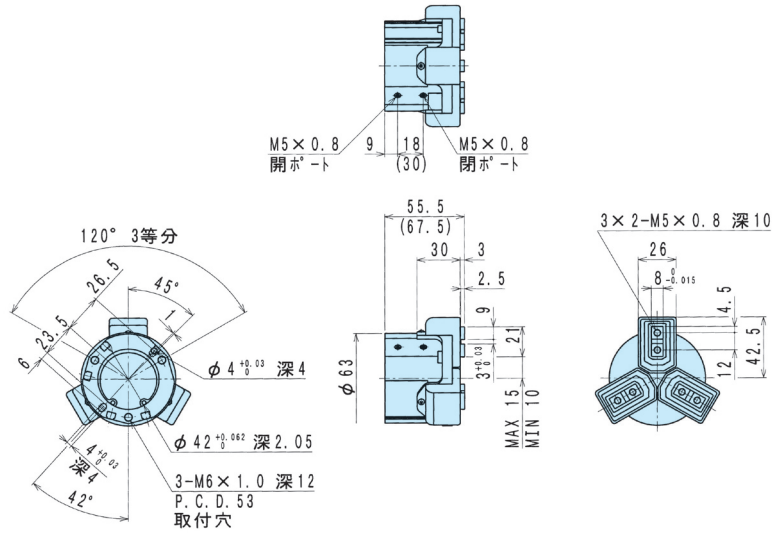
CKE

外形図

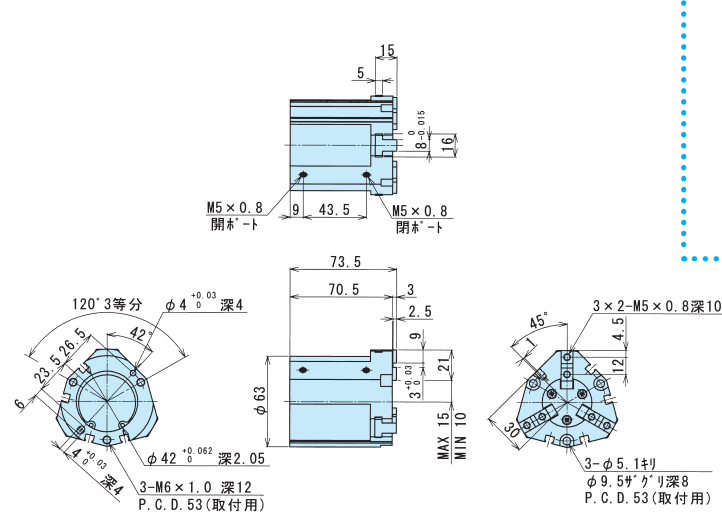
チャック
 CKS
 CKSF
 CKJ
 CKJB
 CKL-H
 CKLG-F
 CKT-U
 CKG
 CKF
 CK
 CKB-D
 CKA-B-D
 CKE

CKLG-40AS 標準・NO・NC

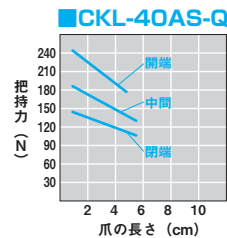
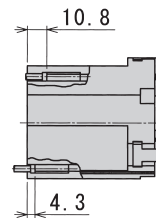
※ () 内は NO (ノーマル・オープン) と NC (ノーマル・クローズ) 仕様寸法です。



CKL-40AS-Q 標準



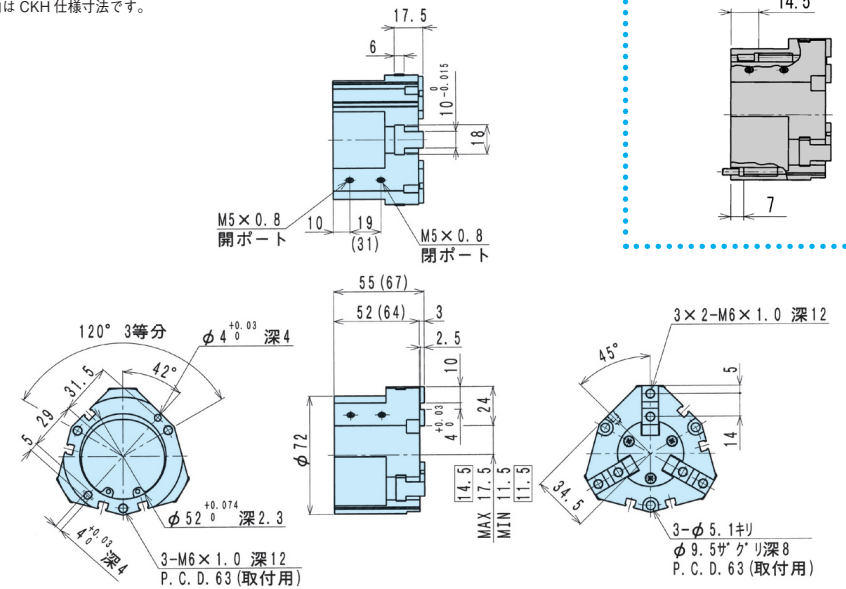
CKL-40AS-Q-E□S□



CKL-50AS (最適把持力 450N ~ 650N)

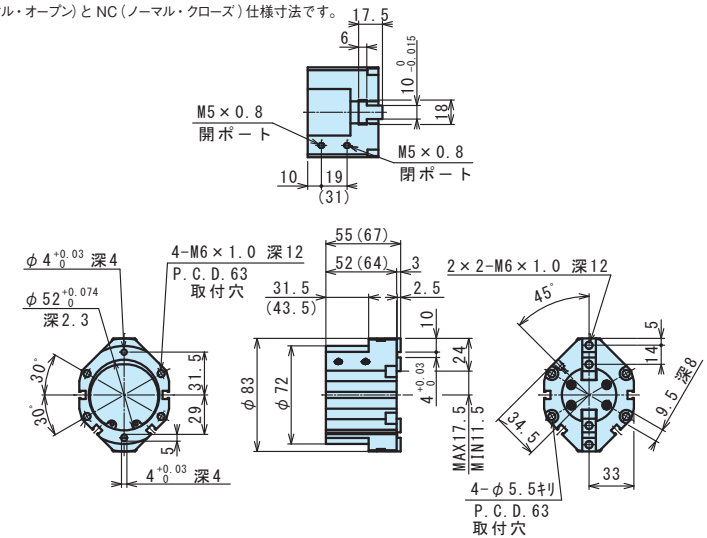
CKL-50AS 標準・NO・NC

※ () 内は NO (ノーマル・オープン) と NC (ノーマル・クローズ) 仕様寸法です。
 ※ □内は CKH 仕様寸法です。



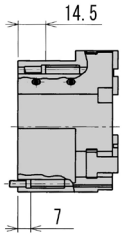
CKL-50AS-J2 標準・NO・NC

※ () 内は NO (ノーマル・オープン) と NC (ノーマル・クローズ) 仕様寸法です。



チャック
 CKS
 CKSF
 CKJ
 CKJB
 CKL-H
 CKLG-F
 CKT-U
 CKG
 CKF
 CK
 CKB-D
 CKA-B-D
 CKE

CKL-50AS-E□S□

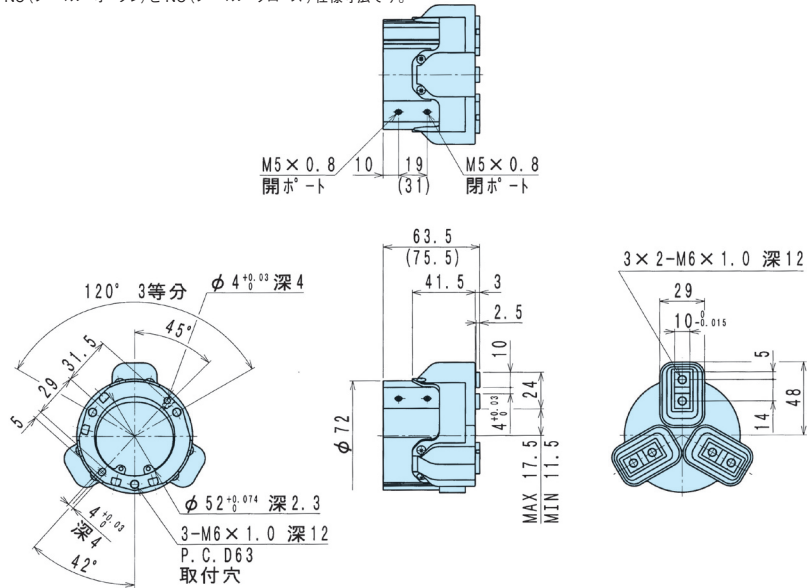


外形図

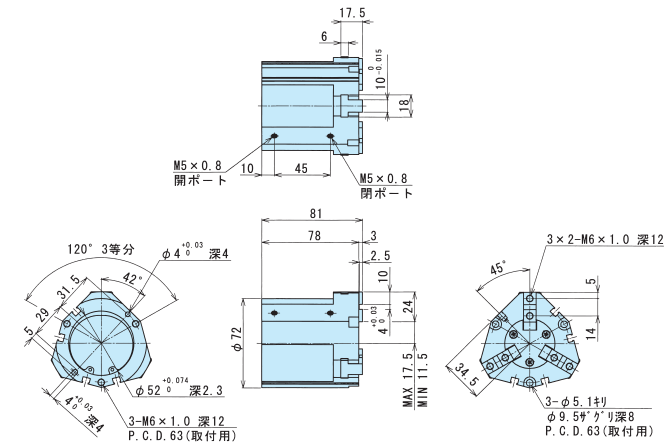
チャック
 CKS
 CKSF
 CKJ
 CKJB
 CKL-H
 CKLG-F
 CKT-U
 CKG
 CKF
 CK
 CKB-D
 CKA-B-D
 CKE

CKLG-50AS 標準・NO・NC

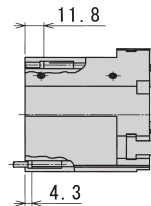
※ () 内は NO (ノーマル・オープン) と NC (ノーマル・クローズ) 仕様寸法です。



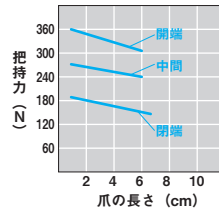
CKL-50AS-Q 標準



CKL-50AS-Q-E□S□



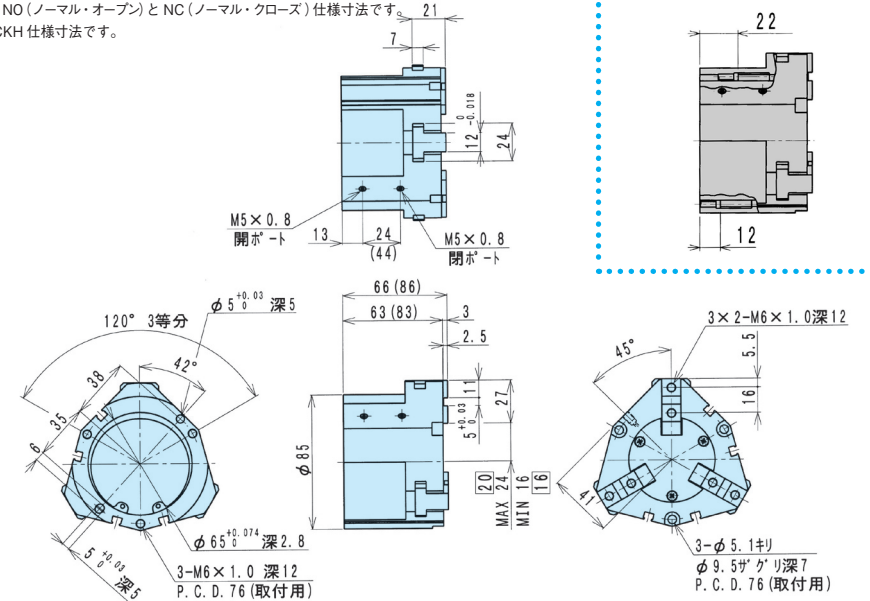
CKL-50AS-Q



■ CKL-63AS (最適把持力 600N ~ 1000N)

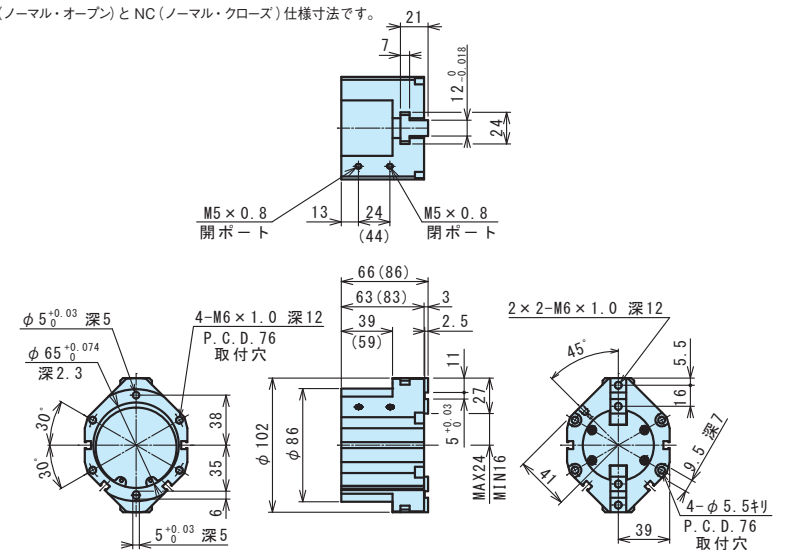
CKL-63AS 標準・NO・NC

※ () 内は NO (ノーマル・オープン) と NC (ノーマル・クローズ) 仕様寸法です。
 ※ □内は CKH 仕様寸法です。



CKL-63AS-J2 標準・NO・NC

※ () 内は NO (ノーマル・オープン) と NC (ノーマル・クローズ) 仕様寸法です。



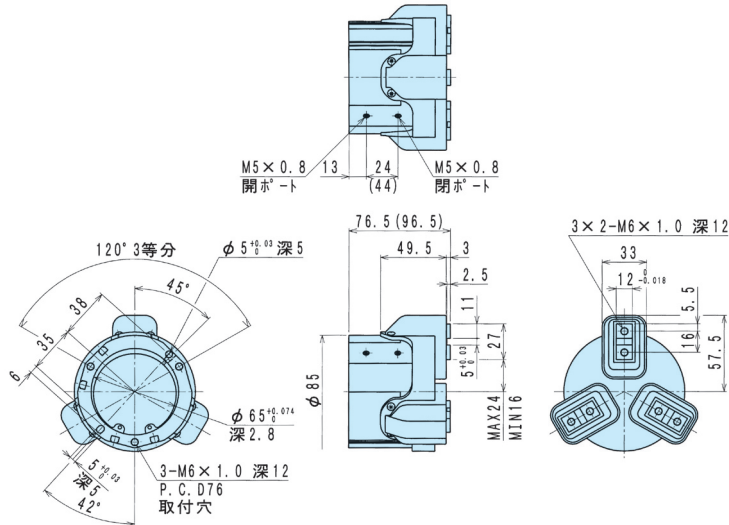
チャック
 CKS
 CKSF
 CKJ
 CKJB
 CKL-H
 CKLG-F
 CKT-U
 CKG
 CKF
 CK
 CKB-D
 CKA-B-D
 CKE

外形図

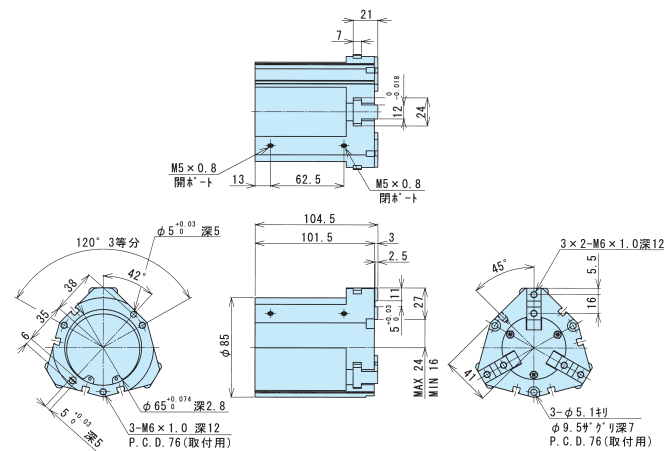
チャック
CKS
CKSF
CKJ
CKJB
CKL-H
CKLGF
CKT-U
CKG
CKF
CK
CKB-D
CKA-B-D
CKE

CKLG-63AS 標準・NO・NC

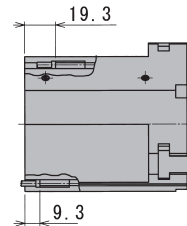
※ () 内は NO (ノーマル・オープン) と NC (ノーマル・クローズ) 仕様寸法です。



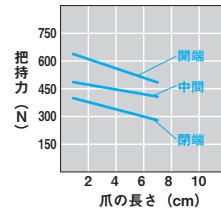
CKL-63AS-Q 標準



CKL-63AS-Q-E□S□



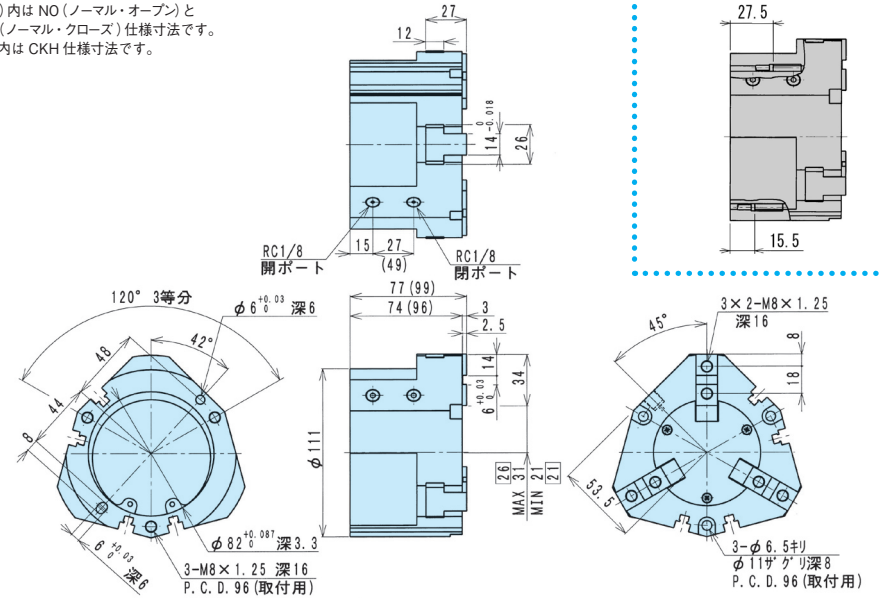
CKL-63AS-Q



CKL-80AS (最適把持力 1300N ~ 1600N)

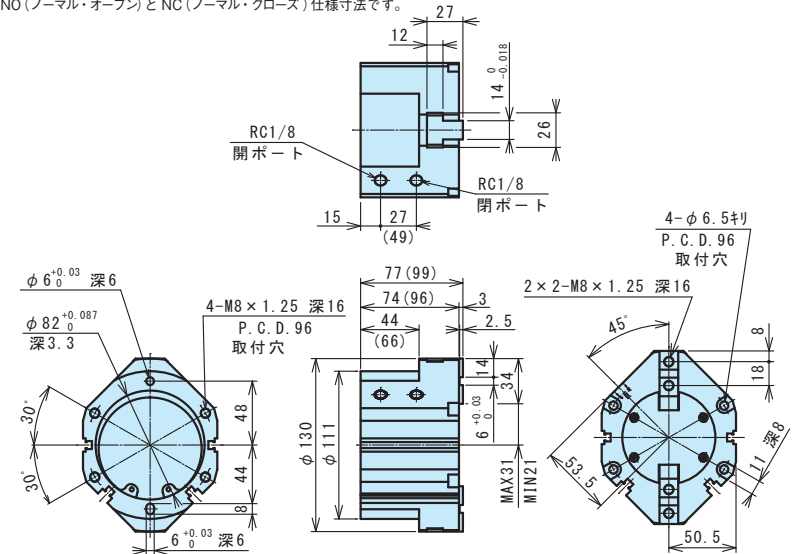
CKL-80AS 標準・NO・NC

※ () 内は NO (ノーマル・オープン) と NC (ノーマル・クローズ) 仕様寸法です。
※ □内は CKH 仕様寸法です。



CKL-80AS-J2 標準・NO・NC

※ () 内は NO (ノーマル・オープン) と NC (ノーマル・クローズ) 仕様寸法です。



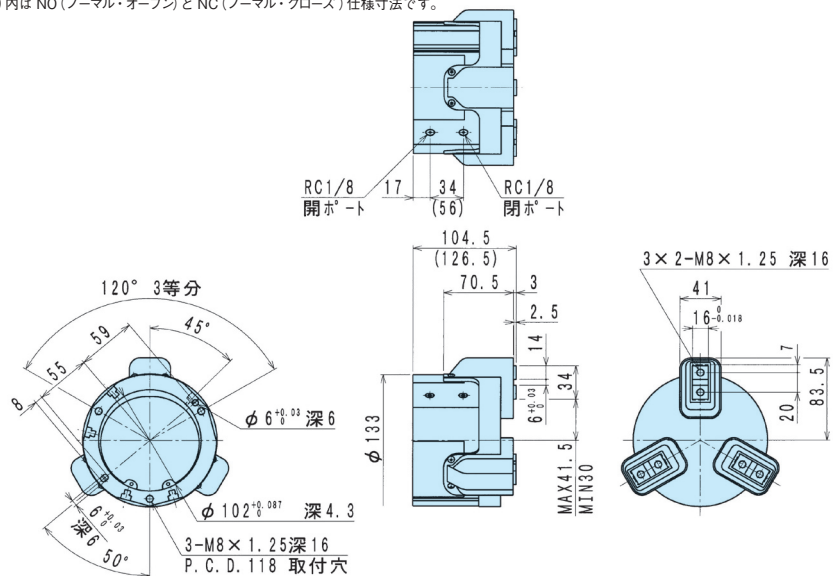
チャック
CKS
CKSF
CKJ
CKJB
CKL-H
CKLGF
CKT-U
CKG
CKF
CK
CKB-D
CKA-B-D
CKE

外形図

- チャック
- CKS
- CKSF
- CKJ
- CKJB
- CKL-H
- CKL-G-F
- CKT-U
- CKG
- CKF
- CK
- CKB-D
- CKA-B-D
- CKE

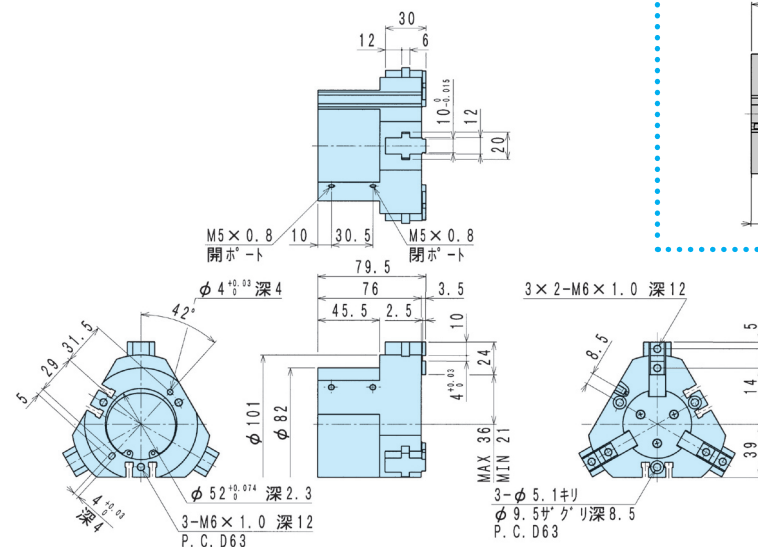
CKLG-100AS 標準・NO・NC

※ () 内は NO (ノーマル・オープン) と NC (ノーマル・クローズ) 仕様寸法です。

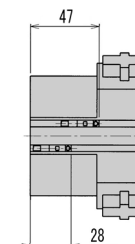


CKL-50AS-L1

CKL-50AS-L1

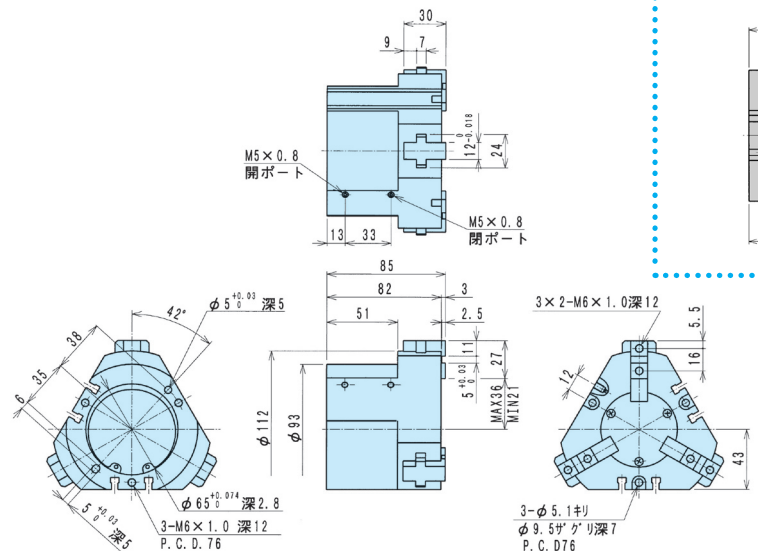


CKL-50AS-L1-E□S□

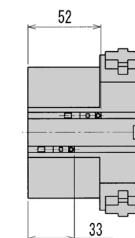


CKL-63AS-L1

CKL-63AS-L1



CKL-63AS-L1-E□S□



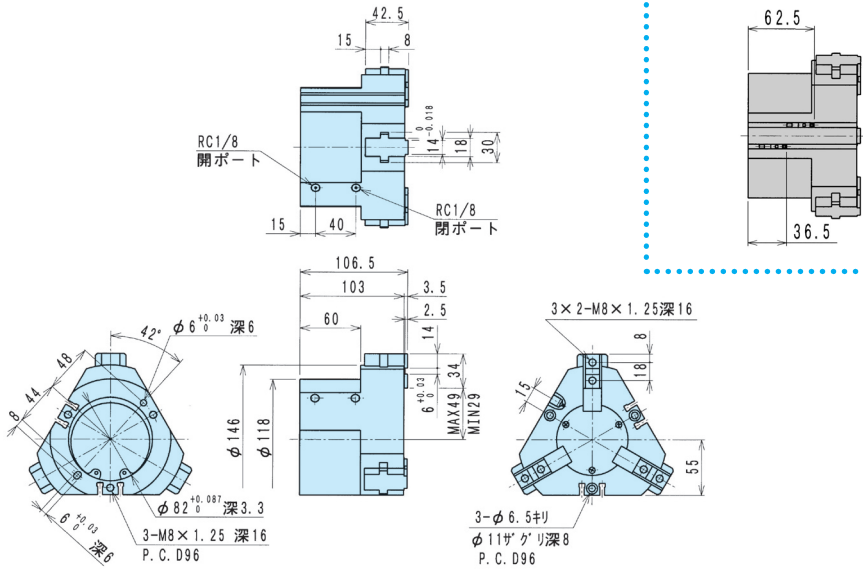
- チャック
- CKS
- CKSF
- CKJ
- CKJB
- CKL-H
- CKL-G-F
- CKT-U
- CKG
- CKF
- CK
- CKB-D
- CKA-B-D
- CKE

外形図

■ CKL-80AS-L1

CKL-80AS-L1

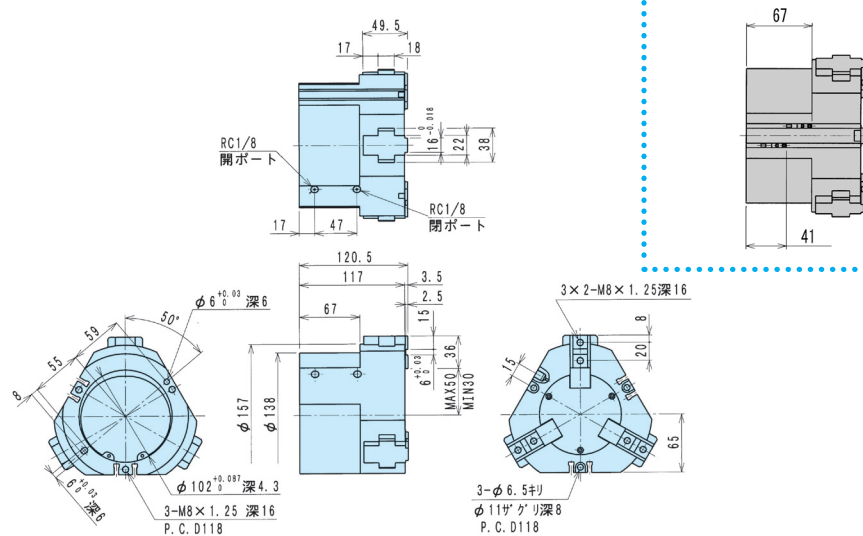
CKL-80AS-L1-E□S□



■ CKL-100AS-L1

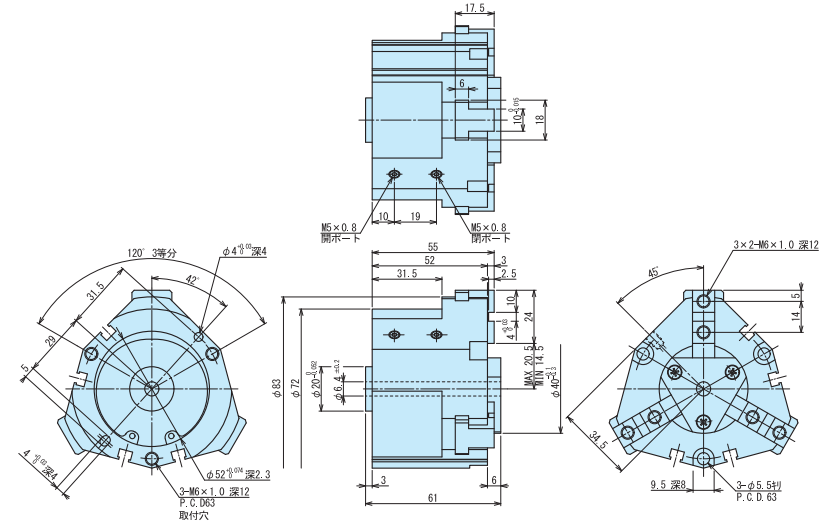
CKL-100AS-L1

CKL-100AS-L1-E□S□



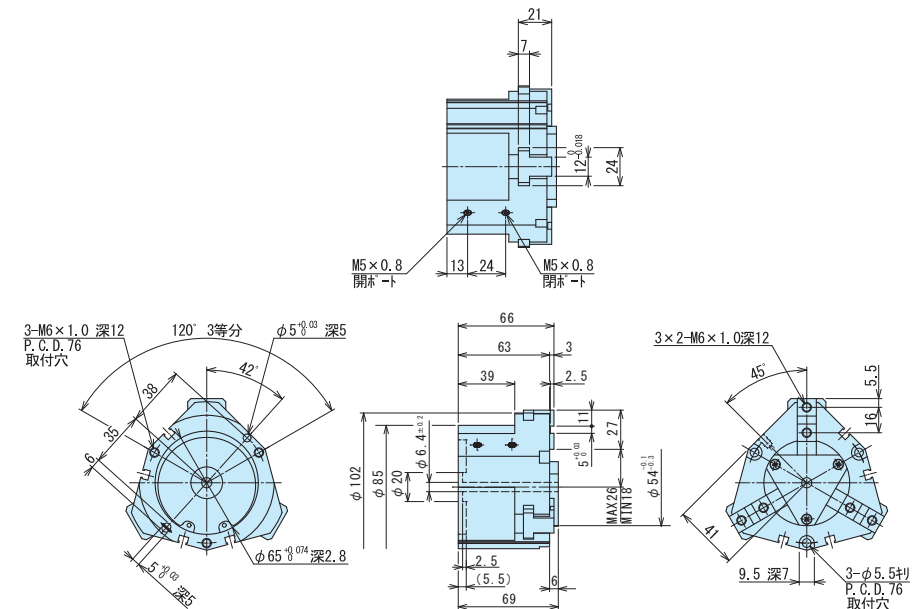
■ CKLF-50AS

CKLF-50AS



■ CKLF-63AS

CKLF-63AS



チャック

CKS

CKSF

CKJ

CKJB

CKL-H

CKLGF

CKT-U

CKG

CKF

CK

CKB-D

CKA-B-D

CKE

チャック

CKS

CKSF

CKJ

CKJB

CKL-H

CKLGF

CKT-U

CKG

CKF

CK

CKB-D

CKA-B-D

CKE

チャック

CKS

CKSF

CKJ

CKJB

CKL-H

CKLGF

CKT-U

CKG

CKF

CK

CKB-D

CKA-B-D

CKE

チャック

CKS

CKSF

CKJ

CKJB

CKL-H

CKLGF

CKT-U

CKG

CKF

CK

CKB-D

CKA-B-D

CKE

チャック

CKS

CKSF

CKJ

CKJB

CKL-H

CKLGF

CKT-U

CKG

CKF

CK

CKB-D

CKA-B-D

CKE

チャック

CKS

CKSF

CKJ

CKJB

CKL-H

CKLGF

CKT-U

CKG

CKF

CK

CKB-D

CKA-B-D

CKE

チャック

CKS

CKSF

CKJ

CKJB

CKL-H

CKLGF

CKT-U

CKG

CKF

CK

CKB-D

CKA-B-D

CKE

チャック

CKS

CKSF

CKJ

CKJB

CKL-H

CKLGF

CKT-U

CKG

CKF

CK

CKB-D

CKA-B-D

CKE

チャック

CKS

CKSF

CKJ

CKJB

CKL-H

CKLGF

CKT-U

CKG

CKF

CK

CKB-D

CKA-B-D

CKE

チャック

CKS

CKSF

CKJ

CKJB

CKL-H

CKLGF

CKT-U

CKG

CKF

CK

CKB-D

CKA-B-D

CKE

チャック

CKS

CKSF

CKJ

CKJB

CKL-H

CKLGF

CKT-U

CKG

CKF

CK

CKB-D

CKA-B-D

CKE

チャック

CKS

CKSF

CKJ

CKJB

CKL-H

CKLGF

CKT-U

CKG

CKF

CK

CKB-D

CKA-B-D

CKE

チャック

CKS

CKSF

CKJ

CKJB

CKL-H

CKLGF

CKT-U

CKG

CKF

CK

CKB-D

CKA-B-D

CKE

チャック

CKS

CKSF

CKJ

CKJB

CKL-H

CKLGF

CKT-U

CKG

CKF

CK

CKB-D

CKA-B-D

CKE

チャック

CKS

CKSF

CKJ

CKJB

CKL-H

CKLGF

CKT-U

CKG

CKF

CK

CKB-D

CKA-B-D

CKE

チャック

CKS

CKSF

CKJ

CKJB

CKL-H

CKLGF

CKT-U

CKG

CKF

CK

CKB-D

CKA-B-D

CKE

チャック

CKS

CKSF

CKJ

CKJB

CKL-H

CKLGF

CKT-U

CKG

CKF

CK

CKB-D

CKA-B-D

CKE

チャック

CKS

CKSF

CKJ

CKJB

CKL-H

CKLGF

CKT-U

CKG

CKF

CK

CKB-D

CKA-B-D

CKE

チャック

CKS

CKSF

CKJ

CKJB

CKL-H

CKLGF

CKT-U

CKG

CKF

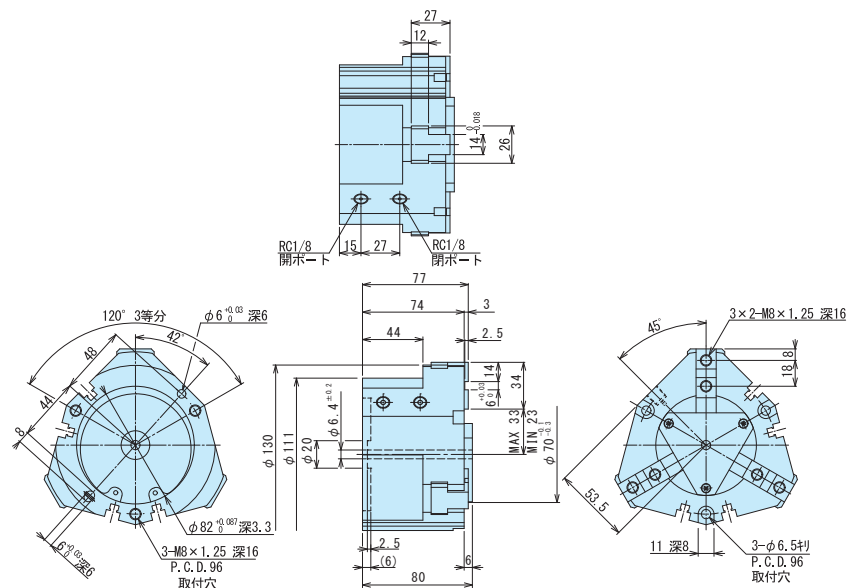
CK

外形図

| |
|---------|
| チャック |
| CKS |
| CKSF |
| CKJ |
| CKJB |
| CKL-H |
| CKL-G-F |
| CKT-U |
| CKG |
| CKF |
| CK |
| CKB-D |
| CKA-B-D |
| CKE |

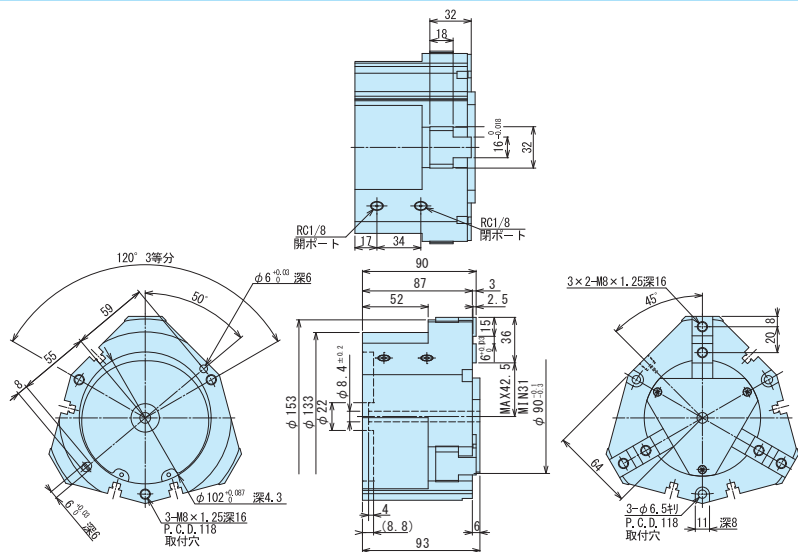
■ CKLF-80AS

CKLF-80AS



■ CKLF-100AS

CKLF-100AS



| |
|---------|
| チャック |
| CKS |
| CKSF |
| CKJ |
| CKJB |
| CKL-H |
| CKL-G-F |
| CKT-U |
| CKG |
| CKF |
| CK |
| CKB-D |
| CKA-B-D |
| CKE |