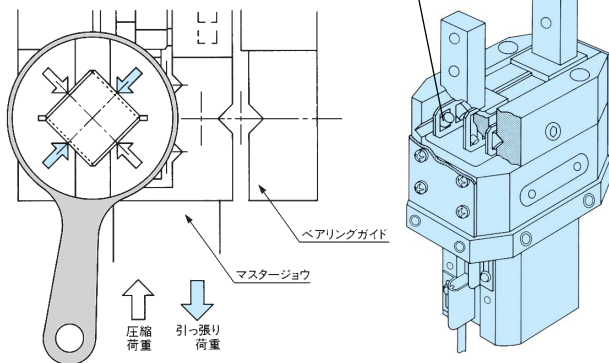
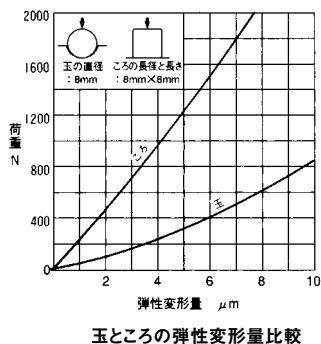


技術資料

当社では従来の潤滑アルマイト(アルミの表面処理)によるガイドではどうしても接触面の摩耗によるガタ、カジリが生じ、十分な耐久性を維持できませんでした。その為、クロスローラによる(下図)ガイドを今後の主流と考え、新商品を発売してまいりました。

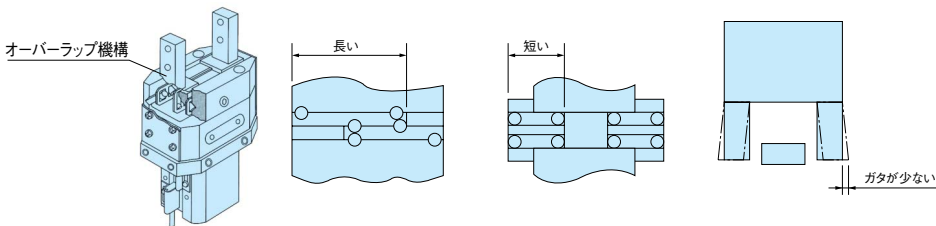
■クロスローラの特長

- ・円筒コロが組み込まれているので定格荷重が大きい。
- ・円筒コロが直交して組み込まれているので、あらゆる方向の荷重に均等に耐える。
- ・軌道面の研削加工による軌道精度のUP。



当社クロスローラの特長

■オーバーラップ機構でガイドが長い為、スライド方向剛性が高い。



■ゴムカバーによる異物混入防止、耐久性のUP。

用途別材質の選択

標準 ニトリルゴム

耐油 フッ素ゴム

耐熱 シリコンゴム

その他打ち合わせによりユーザー仕様材質も検討いたします。

■マスタージョウの表面処理

クリーンルーム内の防錆力を高める為レイデント処理(黒色の防錆処理)を行っています。