

防塵仕様

CKG・BHGシリーズ

密封性が高く、耐環境性の高いハンド&チャック。

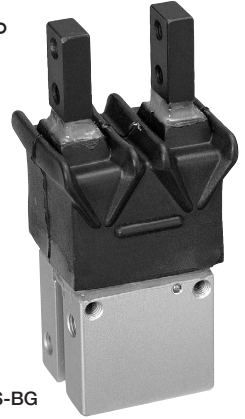
特長

■従来のゴムカバーのすきまに

シール材や押さえ板を施し、防塵効果を高めました。

■研磨液のかかる状況下で500万回

耐久テストをクリア。



BHG-03AS-BG

型式表示方法

標準 ----- CKG-32AS-BG

オプション ----- **CKG - 32AS - BG - ET3S2 - Z**

CKG-32AS-BGに無接点スイッチが2ヶ付き、特殊加工します。

クリーン・特殊

型式	
記号	仕様
CKG-□□-BG	防塵仕様
BHG-□□-BG	防塵仕様

大きさ	
記号	
32AS	※1
50AS	※1
03AS	※2
05AS	※2

センサ・個数			
記号	名称	記号	名称
ET3	無接点3芯	S1	センサ1個
ET3L	無接点3芯	S2	センサ2個
ET2	無接点2芯		
ET2L	無接点2芯		

※3 CKG-50ASのみ専用金具を用いて取付可能です。
※4 CKG-50ASは除く

オプション	
記号	名称
Z	特殊仕様

※1 CKG
※2 BHG

センサの仕様の詳細は ▶277P

オプションの仕様の詳細は ▶36P

仕様

型式	CKG-32AS-BG 外形図は ▶368P	CKG-50AS-BG 外形図は ▶368P	BHG-03AS-BG 外形図は ▶369P	BHG-05AS-BG 外形図は ▶369P
駆動源	エア 0.1~0.7MPa			
潤滑	無給油またはタービン油1種 (ISOVG32)			
周囲温度 (°C)	5~60			
動作ストローク (mm)	8	16	9	15
シリンダ径 (mm)	φ32	φ50	φ16	φ25
ロッド径 (mm)	φ14	φ20	φ8	φ12
内部容積 [往復] (cc/回)	5.1	36.1	1.58	6.32
繰り返し精度 (mm)	±0.01			
本体質量 (kg)	0.80	2.3	0.16	0.48

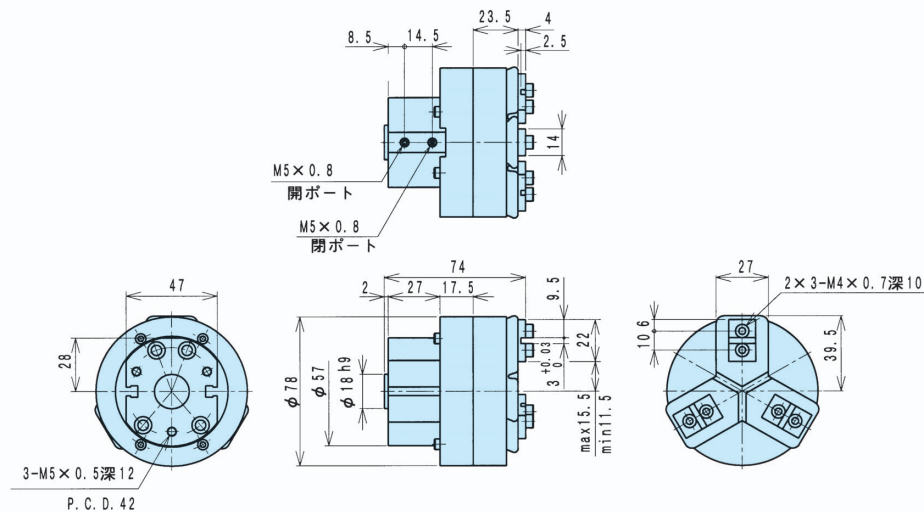
CKG-32AS-BG/50AS-BG/BHG-03AS-BG/05AS-BG

CADデータ有り。お申し込みは ▶518P

外形図

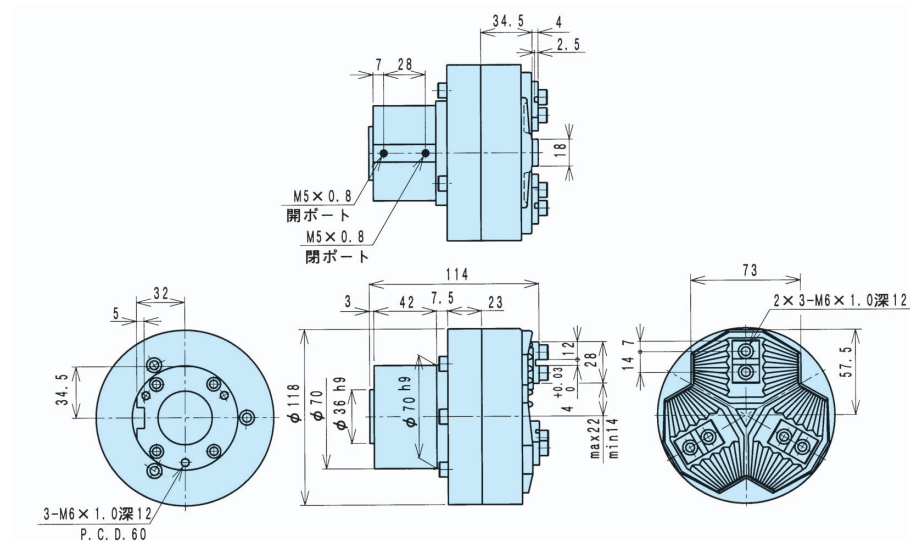
■CKG-32AS-BG (最適把持力 100N~200N)

CKG-32AS-BG 標準



■CKG-50AS-BG (最適把持力 300N~500N)

CKG-50AS-BG 標準



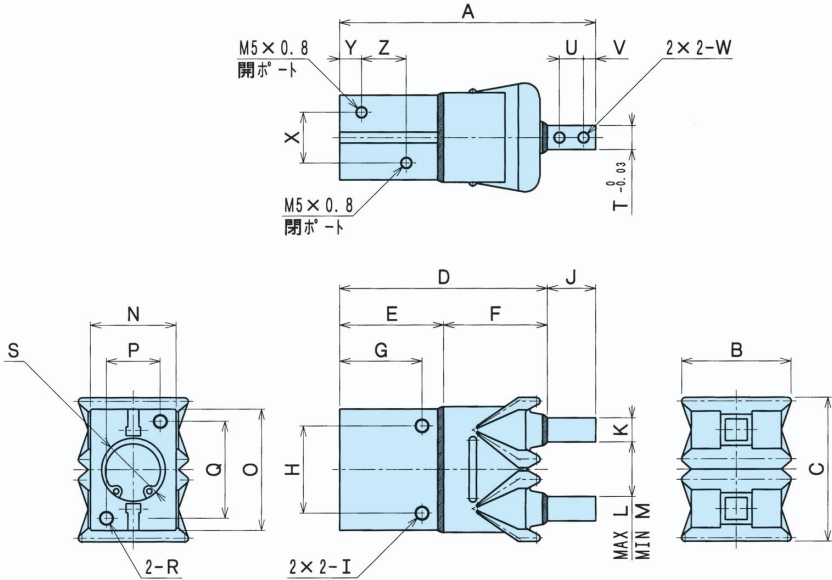
防塵仕様

CKG・BHGシリーズ

外形図

■BHG-03AS-BG・05AS-BG (最適把持力 30~50N・80~150N)

BHG-□□AS-BG 標準




クリーン・特殊

型式	A	B	C	D	E	F	G	H	I	J	K	L	M	N	O	P
BHG-03AS-BG	80	34	36	61.5	30	31.5	25	24	M4×0.7 深7	18.5	6	18	9	26	30	15
BHG-05AS-BG	106	45	60	86	43	43	34	36	M6×1.0 深10	20	10	30	15	35	50	22

型式	Q	R	S	T	U	V	W	X	Y	Z
BHG-03AS-BG	22	M4×0.7 深8	$\phi 17^{+0.043}_0$ 深1.5	10	10	4	M4×0.7	15	7.5	12
BHG-05AS-BG	40	M6×1.0 深10	$\phi 26^{+0.052}_0$ 深1.5	10	10	5	M5×0.8	21	9	18.5

CKG-32AS-BG/50AS-BG/BHG-03AS-BG/05AS-BG

 CADデータ有り。お申し込みは **▶518P**